



# CATALOGUE PRODUITS 2024



locapal

# SOMMAIRE

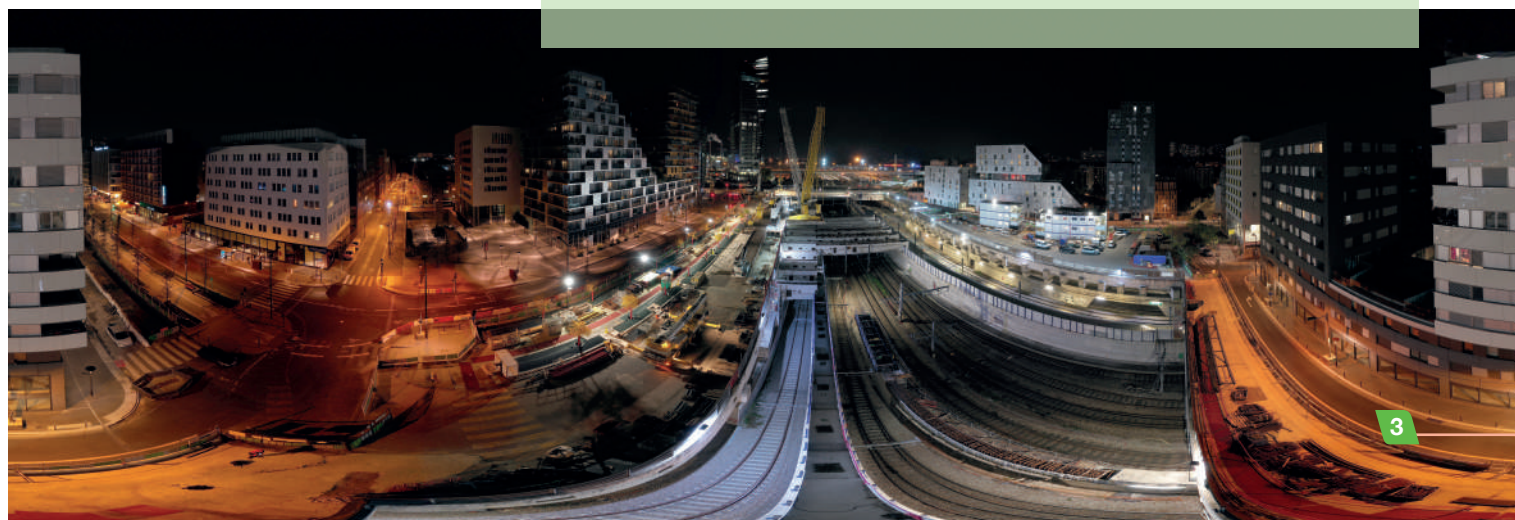
## TABLE DES MATIÈRES



	<i>Pages</i>
<b>Expert et leader des ouvrages provisoires</b>	<b>4</b>
<b>Locapal en bref</b>	<b>6</b>
<b>Acier de réemploi et environnement</b>	<b>11</b>
<b>Poutrelles métalliques HEB</b>	<b>13</b>
Aperçu de la gamme HEB	14
Accessoires HEB	17
<b>Autre profilés</b>	<b>21</b>
<b>Profilés Reconstitués Soudés (PRS)</b>	<b>25</b>
Aperçu de la gamme PRS	26
PRS1300	28
PRS 800	30
Accessoires PRS	31
<b>Palées</b>	<b>33</b>
Palées pour chantiers sécurisées et ergonomiques	34
Palées 50T	36
Palées 160T	37
Palées 200T	38
Palées 260T	39
Palées 520T	42
Palées 1500T	44
<b>Passerelles provisoires</b>	<b>51</b>
Aperçu de la gamme Passerelles Provisoires	52
Passerelles provisoires LONGPASS 2UP	54
Passerelles provisoires LONGPASS 4UP	55
Passerelles provisoires MODULOPASS	56
Passerelles provisoires EASYPASS	58
Passerelles provisoires URBANPASS	60
Passerelles provisoires MINIPASS	61
<b>Ponts provisoires</b>	<b>63</b>
Aperçu de la gamme des ponts provisoires	64
Ponts tablier simple	66
Ponts tablier entre poutres	67
Ponts tablier sur poutres	68
Ponts publics VMD	70
Glissières	72
<b>Plateaux lourds</b>	<b>75</b>
Aperçu de la gamme des plateaux lourds	76
Plateaux lourds HD160	78
Plateaux lourds HD300	78
Plateaux lourds HD400	79
Plateaux lourds HD450	80
Plateaux lourds HD450-B, HD450-I	81
Plateaux lourds HD500	81
Plateaux lourds HD550	82
Dalles béton	83



<b>Plateaux polyvalents</b>	<b>85</b>
Aperçu de la gamme de plateaux polyvalents	86
Plateaux polyvalents PP120-CP et PP120-TR	87
Plateaux coffrants goussets PCG120-CP	89
Plateaux coffrants PC140-AC	90
Accessoires plateaux coffrants	91
<b>Plaques acier</b>	<b>93</b>
Aperçu de la gamme des plaques acier	94
<b>Consoles</b>	<b>97</b>
Aperçu de la gamme consoles et accessoires	98
Consoles 145T 0,86m	100
Consoles 42T 0,35m	101
Consoles 42T 0,18m	102
Consoles déport 40T 2,6m	104
Consoles surbaissées 30T 0,24m	106
Consoles 10T 0,22m	107
Consoles 5T 0,17m	108
Consoles 1,8T 0,67m	109
<b>Support de grue et voie de grue</b>	<b>111</b>
Aperçu de la gamme Support de grue	112
<b>Butons</b>	<b>115</b>
Aperçu de la gamme des butons	116
<b>Décintrage / Boîtes à sable</b>	<b>121</b>
Aperçu de la gamme Décintrage / Boîtes à sable	122
<b>Levage</b>	<b>125</b>
Aperçu de la gamme Levage	126
Treuil électrique	127
Palans et chariots porte palan	128
Ponts roulants	129
Portique monopoutre extérieur	130
Potences de levage	131
Palonniers sur demande	132
<b>Hydraulique</b>	<b>133</b>
Aperçu de la gamme Hydraulique	134
<b>Accès et sécurité</b>	<b>137</b>
Aperçu de la gamme accès et sécurité	138



# EXPERT & LEADER

DES OUVRAGES PROVISOIRES











## LEADER FRANÇAIS DES OUVRAGES PROVISOIRES,

Locapal apporte des solutions expertes et innovantes à ses clients dans les secteurs du bâtiment, des travaux publics et du génie civil.

Aujourd'hui et depuis 45 ans, Locapal conçoit, fabrique, installe et loue des ouvrages provisoires pour les chantiers du bâtiment, des travaux publics et du génie civil : passerelles et ponts provisoires, portiques (bases-vie, stockage, survol), estacades maritimes et fluviales, étaieusement de soutènement et coffrant, blindages, supports de grue, levages, platelages de circulation, butons, HEB, tôles, coffrages, plateaux, panneaux.

Depuis ses origines, l'ADN de l'entreprise est d'apporter à ses clients des solutions expertes et créatives pour résoudre rapidement leurs problématiques opérationnelles, faciliter les flux des chantiers (hommes, machines, matériels), et accroître ainsi leur productivité.



Estacade de grue lourde

Son succès en France lui a permis de développer également une importante clientèle non seulement en Outre-Mer mais également à l'international : Belgique, Luxembourg, Allemagne, Grande-Bretagne, Suisse, Italie, Espagne.

Accompagné et soutenu par Bpifrance, **Locapal** est engagé dans une stratégie de croissance interne et externe, pour renforcer sa position de leader et son expertise métier.

Tunnel de protection piétons et support de grue



## DES EXPERTS MOBILISÉS DES OUVRAGES PROVISOIRES

Des experts métiers et ingénieurs expérimentés apportent aux clients un service à haute valeur ajoutée grâce à un conseil et une assistance du début à la fin du chantier.

Pour y parvenir, Locapal s'appuie sur 6 composantes stratégiques complémentaires :

<b>Une équipe commerciale chevronnée</b>	<b>Une équipe travaux répartie sur le territoire</b>
capable de réellement conseiller les clients en amont dans la recherche de solutions puis de les accompagner jusqu'à la fin du chantier	capable de gérer tous types d'installation de jour comme de nuit, en pilotant l'ensemble des moyens techniques nécessaires
<b>Une chaîne logistique ultra-réactive</b>	<b>Un bureau d'études et méthodes de 12 collaborateurs experts dans leur métier</b>
capable de livrer n'importe quel matériel, du plus petit au plus lourd, dans des délais records, en France et dans les pays limitrophes	maîtrisant les meilleurs logiciels de calcul et conception 3D (Tekla, Scia Engineer, IDEA StatiCa)
<b>Un atelier de fabrication intégré</b>	<b>Un stock permanent de 22 000 tonnes de matériel</b>
certifié aux normes EN1090-2 (EXC3) et ISO3834-2, garantie de qualité et fiabilité en matière de construction métallique et de soudure, traçabilité des flux entrants et sortants de matières	2 000 articles différents garantissant une disponibilité permanente des produits.



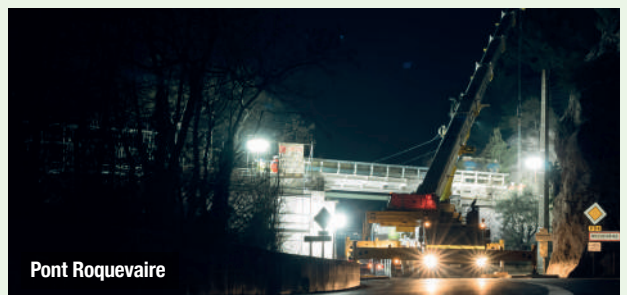
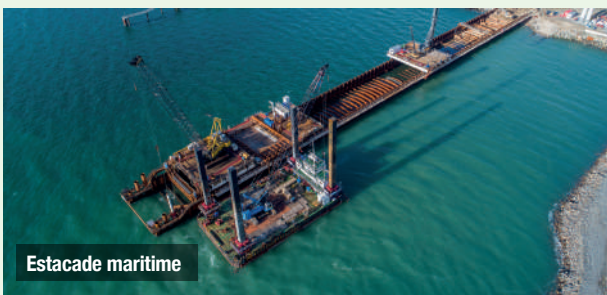


## UNE ÉCOUTE DE VOS BESOINS SPÉCIFIQUES

A l'écoute des défis et des opportunités de vos métiers et de ceux de vos clients, nos Chefs de Marchés conçoivent des solutions sur mesure pour aujourd'hui et demain.

Au service des Majors du BTP, locapal réalise tous types d'ouvrages provisoires pour l'accès, la sécurité, le franchissement et la circulation de chantier, entre autres.

Nos solutions incluent :





## UNE SPÉCIALISATION À VOTRE MÉTIER

## LES MARCHÉS TRADITIONNELS & D'AVENIR POUR LE BTP

Issus d'horizons variés du BTP et moteurs d'innovations, nos équipes mettent au service de votre réussite leurs solutions en location d'ouvrages low-carbon.

Chaque année, locapal réalise 300 études d'avant-projets et plus de 100 études d'exécution, supervise directement sur site via sa cellule travaux ses chantiers et mobilise près de 22 000 tonnes de matériels.



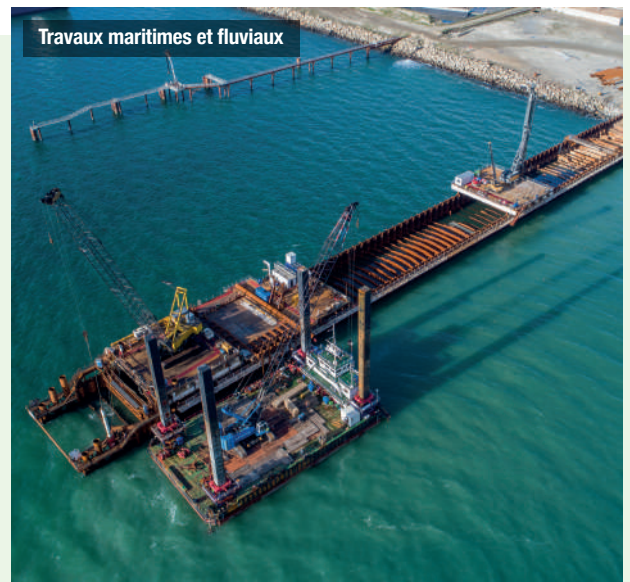




## UN ENVIRONNEMENT DURABLE, PLUS MOBILE ET PLUS SÛR

Chantiers du Grand Paris, développement des infrastructures en ENR, rénovation des réseaux ferroviaires, construction de quartiers urbains éco-conçus, et bien plus.

Au quotidien, l'acier de réemploi (vente, location) Locapal participe à bâtir un environnement durable dans une société plus mobile et plus connectée que jamais.



**L'acier de réemploi est une offre Locapal maîtrisée depuis 1976 : 100% Carbone nul et 100% Disponible.**

**En effet, selon la RE2020, tous les matériaux issus du réemploi sont considérés par la méthode de calcul comme ayant un impact carbone nul.**

### **Locapal, la Location Low-carbon**

**Locapal** aide les Majors du BTP à décarboner leurs activités grâce à la mise à disposition de matériels en location. Nos locations participent à l'atteinte de leurs objectifs de réduction d'émissions de CO<sub>2</sub>.

Cette stratégie de développement s'intègre pleinement dans le mouvement planétaire actuel de décarbonation de l'économie grâce au modèle économique de **Locapal** reposant sur la location et donc le réemploi des matériaux, sachant que la production d'une tonne d'acier émet 2 tonnes de CO<sub>2</sub> et que le réemploi d'une tonne d'acier est considéré produire 0 tonne de CO<sub>2</sub>.

### **L'économie circulaire**

**Locapal** agit de façon à maîtriser les flux de matériaux et de déchets. Nos locations sont le résultat d'une démarche sobre et responsable où nous ne produisons que ce qui est utile à nos activités et nous réutilisons nos matériels afin de préserver les ressources naturelles.

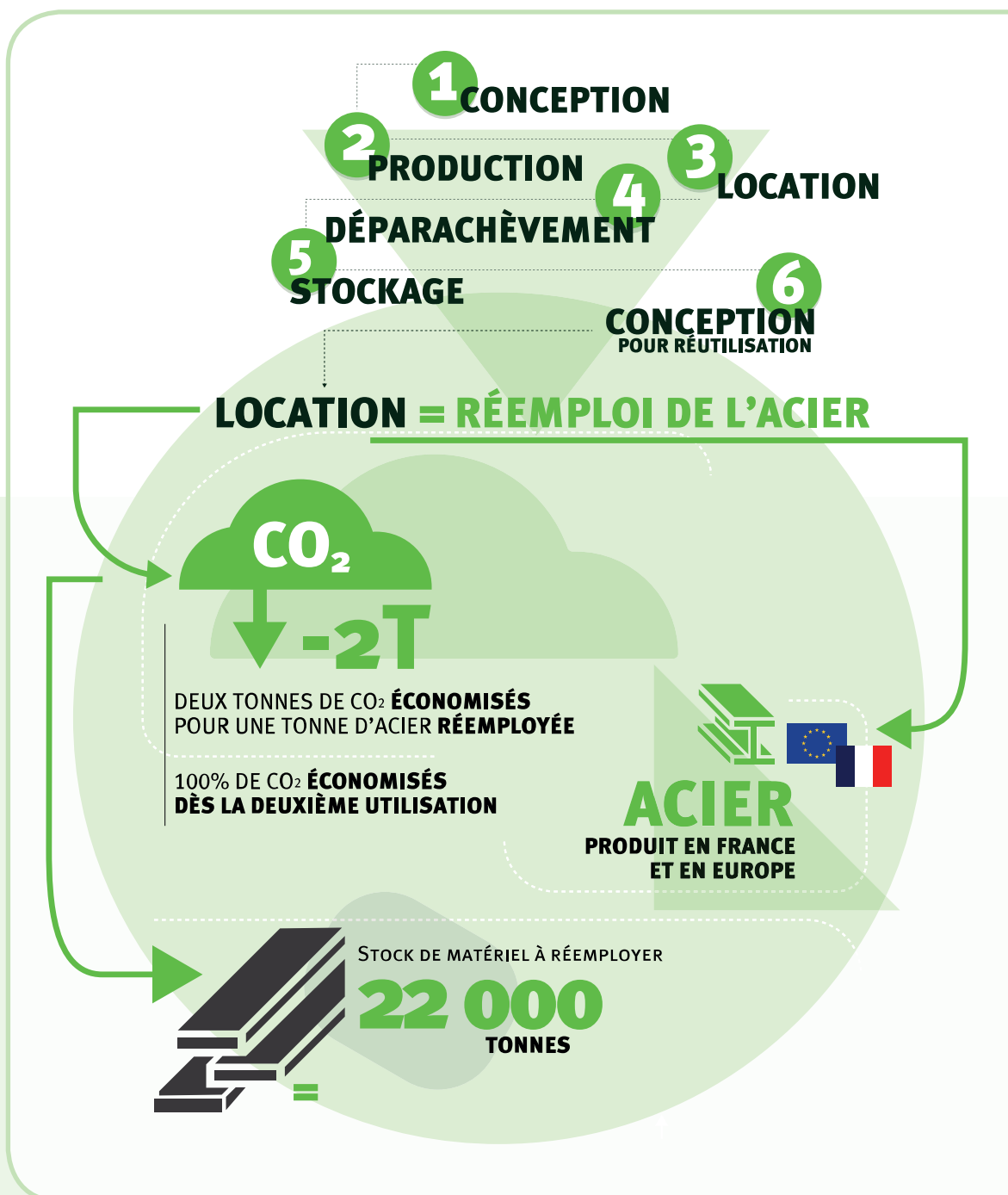
L'entreprise est ainsi placée au cœur des enjeux actuels de l'économie circulaire, mise en avant par le Gouvernement dans sa "Feuille de route pour l'économie circulaire" (FREC) de 2018. La même importance lui est accordée par les Nations Unies qui la voit comme indispensable aux objectifs climatiques de l'Accord de Paris.

### **Le réemploi d'acier = 100% carbone nul**

Conception de nos ouvrages en acier de réemploi, production, location, déparachèvement, stockage et conception pour réutilisation.

100% disponible : 22 000 tonnes d'acier issu du réemploi, prêt à réaliser vos charpentes spécifiques, solution moins chère qu'un acier acheté neuf.





**Pour en savoir plus :**

sur l'acier de réemploi LOCAPAL et sur la traçabilité de nos flux d'acier, rendez-vous sur <https://locapal.fr/acier-bas-carbone/>



# POUTRELLES MÉTALLIQUES HEB

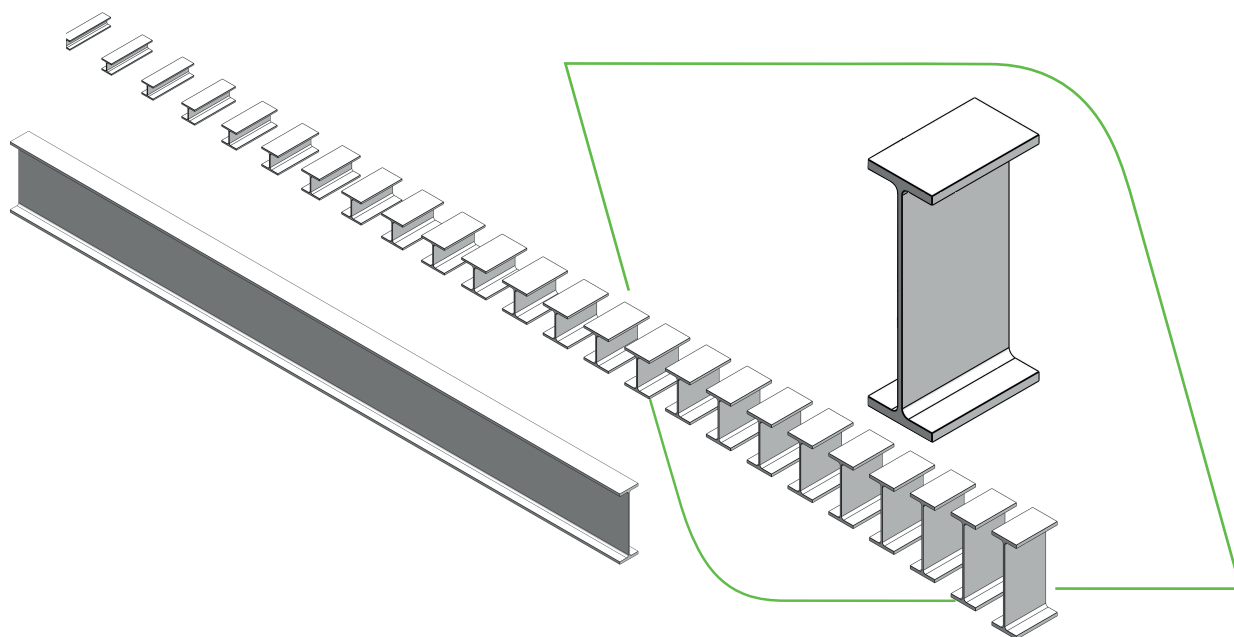
Spécialiste de la location  
de poutrelles métalliques avec  
plus de 10 000 profilés à louer

Disponibles  
un stock de plus de 10 000 HEB à louer



# POUTRELLES

## APERÇU DE LA GAMME HEB



### Spécialiste de la location de poutrelle métallique

**Locapal** propose à la location des profilés métalliques standards en S235 et S355. Le principal profilé loué est le HEB. Par rapport au HEA, IPN et IPE, le HEB a deux atouts :

- **Plus durable**

Le HEB est plus résistant aux chocs de manutention grâce à des épaisseurs plus importantes.

- **Plus capacitaire**

Le HEB offre une capacité supérieure pour une même hauteur.

### Nos modèles

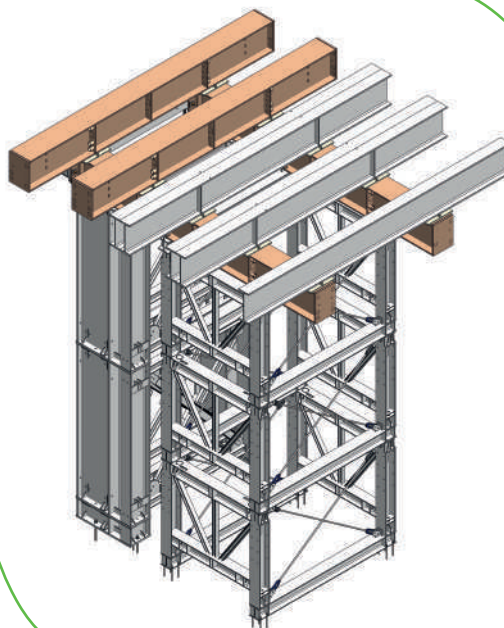
La gamme **Locapal** s'étend du HEB100 au HEB1000. Elle est complétée par une gamme de PRS plus capacitaire (voir fiche produit PRS).

*En rouge, les profilés en stock en grande quantité.*

Section	Poids au ml	Hauteur	Largeur
	Kg/m	mm	mm
100	20,4	100	100
120	26,7	120	120
140	33,7	140	140
160	42,6	160	160
180	51,2	180	180
200	61,3	200	200
220	71,5	220	220
240	83,2	240	240
260	93,0	260	260
280	103,0	280	280
300	117,0	300	300
320	127,0	320	300
340	134,0	340	300
360	142,0	360	300
400	155,0	400	300
450	171,0	450	300
500	187,0	500	300
550	199,0	550	300
600	212,0	600	300
650	225,0	650	300
700	241,0	700	300
800	262,0	800	300
900	291,0	900	300
1000	314,0	1 000	300



### EXEMPLE D'ASSEMBLAGE



### CARACTÉRISTIQUES

- Largeur variable de 100 à 300 mm
- Hauteur variable de 100 à 1000 mm
- Nuances disponibles de S235 à S355
- Traçabilité des HEB

### AVANTAGES

- Bon rapport poids / inertie / stabilité
- Meilleures résistances aux instabilités que les sections en I
- Meilleur comportement vis-à-vis du voilement
- Bureau d'études & méthodes **Locapal**
- Rapidité en conception & dessin
- Fabrication sur-mesure

### NOS PROFILÉS SONT FRÉQUEMMENT UTILISÉS POUR RÉALISER DIFFÉRENTS OUVRAGES :

#### En Location

- Passe-charretières pour étaieement ou platelage
- Répartition
- Support de bungalow
- Chemin de ripage
- Sablière
- En-tête et en pied de tour d'étaieement
- Chasse-roues et butée pour engins
- Supports de réseaux - Tancarville
- Poteaux de protection périphérique



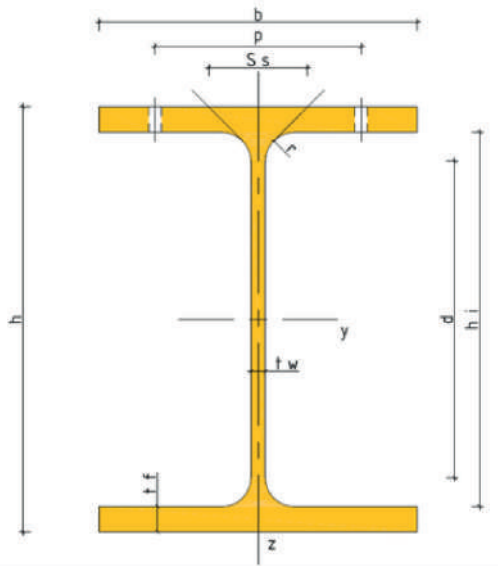
#### En location avec fabrication

**Locapal** peut réaliser des fabrications à la demande sur devis à partir des profilés proposés à la location, soit en conception-fabrication, soit sur plan client.

Cette solution éco-responsable permet de réutiliser les profilés sans les recycler en aciérie.

- Portique de bungalow ou de stockage
- Butons
- Sous étaieement
- Charpente sur mesure
- Maintien de façade

# POUTRELLES MÉTALLIQUES HEB



## CARACTÉRISTIQUES TECHNIQUES

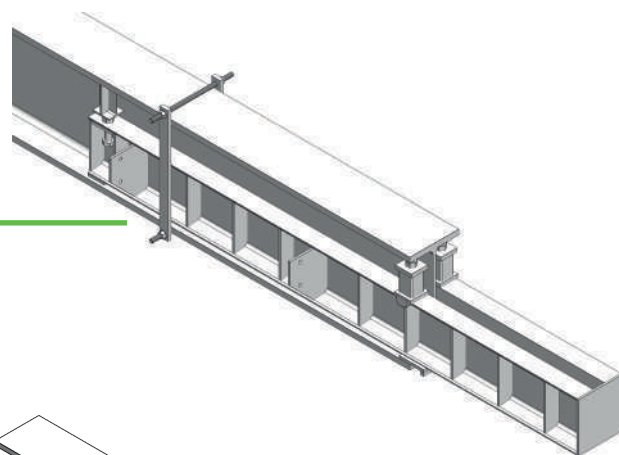
*En rouge, les profilés en stock en grande quantité.*

Section	Géométrie								Propriétés de la section									
	G kg/m	h mm	b mm	tw mm	tf mm	r mm	A cm <sup>2</sup>	pmin mm	pmax mm	ly cm <sup>4</sup>	W <sub>el.y</sub> cm <sup>3</sup>	W <sub>pl.y</sub> cm <sup>3</sup>	iy cm	Avz cm <sup>2</sup>	W <sub>el.z</sub> cm <sup>3</sup>	W <sub>pl.z</sub> cm <sup>3</sup>	iz cm	Ss cm
HEB100	20,4	100	100	6,0	10,0	12	26,0	56	58	450	90	104	4,2	9,0	33	51	2,5	40,1
HEB120	26,7	120	120	6,5	11,0	12	34,0	60	68	864	144	165	5,0	11,0	53	81	3,1	42,6
HEB140	33,7	140	140	7,0	12,0	12	43,0	66	76	1509	216	245	5,9	13,1	79	120	3,6	45,1
HEB160	42,6	160	160	8,0	13,0	15	54,3	80	84	2492	312	354	6,8	17,6	111	170	4,1	51,6
HEB180	51,2	180	180	8,5	14,0	15	65,3	88	92	3831	426	481	7,7	20,2	151	231	4,6	54,1
HEB200	61,3	200	200	9,0	15,0	18	78,1	100	100	5696	570	643	8,5	24,8	200	306	5,1	60,1
HEB220	71,5	220	220	9,5	16,0	18	91,0	100	118	8091	736	827	9,4	27,9	259	394	5,6	62,6
HEB240	83,2	240	240	10,0	17,0	21	106,0	108	138	11260	938	1053	10,3	33,2	327	498	6,1	68,6
HEB260	93,0	260	260	10,0	17,5	24	118,4	114	158	14920	1148	1283	11,2	37,6	395	602	6,6	73,1
HEB280	103,0	280	280	10,5	18,0	24	131,4	114	178	19270	1376	1534	12,1	41,1	471	718	7,1	74,6
HEB300	117,0	300	300	11,0	19,0	27	149,1	120	198	25170	1678	1869	13,0	47,4	571	870	7,6	80,6
HEB320	127,0	320	300	11,5	20,5	27	161,3	122	198	30820	1926	2149	13,8	51,8	616	939	7,6	84,1
HEB340	134,0	340	300	12,0	21,5	27	170,9	122	198	36660	2156	2408	14,7	56,1	646	986	7,5	86,6
HEB360	142,0	360	300	12,5	22,5	27	180,6	122	198	43190	2400	2683	15,5	60,6	676	1032	7,5	89,1
HEB400	155,0	400	300	13,5	24,0	27	197,8	124	198	57680	2884	3232	17,1	70,0	721	1104	7,4	93,1
HEB450	171,0	450	300	14,0	26,0	27	218,0	124	198	79890	3551	3982	19,1	79,7	781	1198	7,3	97,6
HEB500	187,0	500	300	14,5	28,0	27	238,6	124	198	107200	4287	4815	21,2	89,8	842	1292	7,3	102,1
HEB550	199,0	550	300	15,0	29,0	27	254,1	124	198	136700	4971	5591	23,2	100,1	872	1341	7,2	104,6
HEB600	212,0	600	300	15,5	30,0	27	270,0	126	198	171000	5701	6425	25,2	110,8	902	1391	7,1	107,1
HEB650	225,0	650	300	16,0	31,0	27	286,3	126	198	210600	6480	7320	27,1	122,0	932	1441	7,0	109,6
HEB700	241,0	700	300	17,0	32,0	27	306,4	126	198	256900	7340	8327	29,0	137,1	963	1495	6,9	112,6
HEB800	262,0	800	300	17,5	33,0	30	334,2	134	198	359100	8977	10230	32,8	161,8	994	1553	6,7	118,6
HEB900	291,0	900	300	18,5	35,0	30	371,3	134	198	494100	10980	12580	36,5	188,8	1050	1658	6,5	123,6
HEB1000	314,0	1000	300	19,0	36,0	30	400,0	134	198	644700	12890	14860	40,2	212,5	1085	1716	6,4	126,1



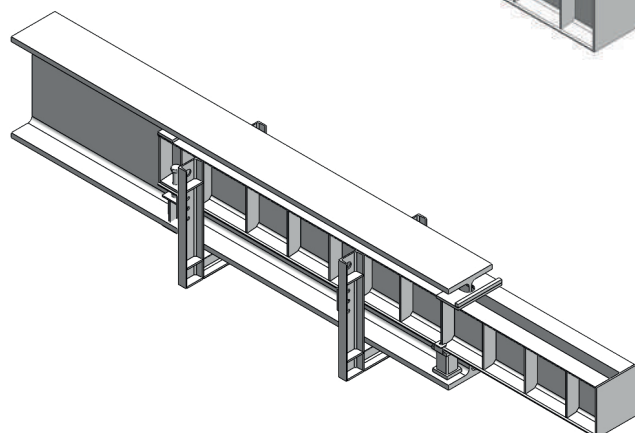
## **ART0024 Coulis'H**

Permet de faire varier la longueur d'un profilé.  
Compatible avec les HEB400 à 600



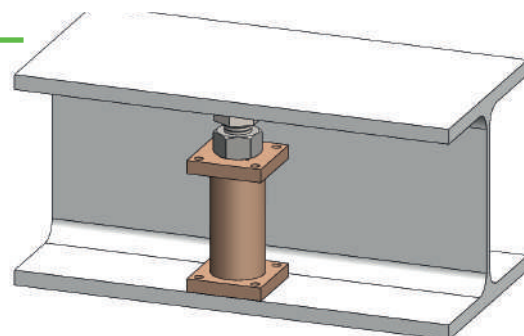
## **KIT0076 Coulis'H** position basse.

## **KIT0077 Coulis'H** position haute.



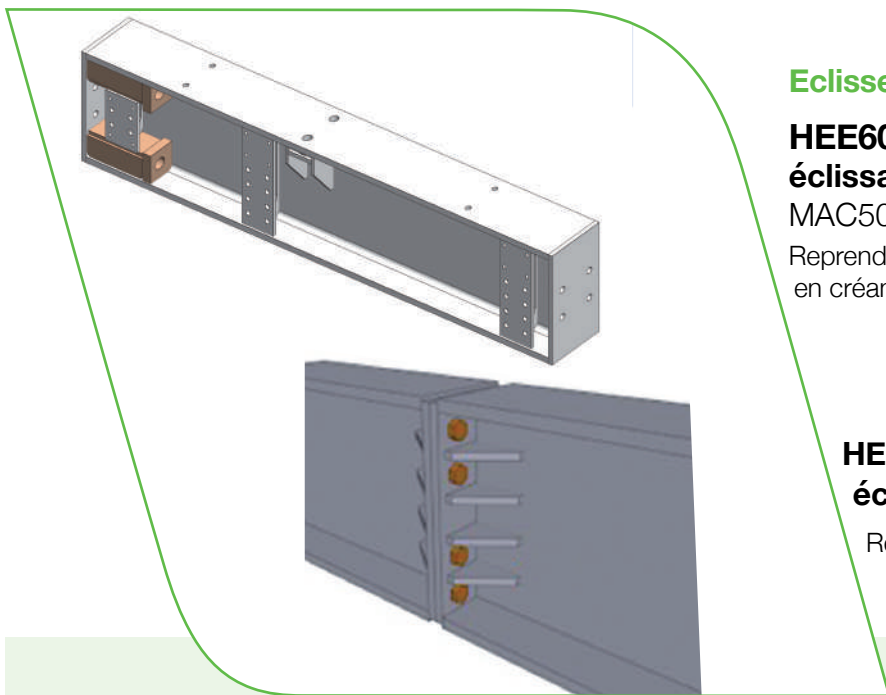
## **ART1589** **Gousset amovible HEB**

Renforcer ponctuellement le HEB sans soudure.



# ACCESSOIRES HEB

## ACCESSOIRES HEB



### Eclisses

#### HEE600 :

**éclissage très capacitair** par barres MAC50 précontraintes.

Reprend environ **80%** de la capacité du HEB600 en créant une continuité.

#### HEB600-P :

**éclissage simple par boulons**

Reprend environ **60%** de la capacité du HEB.

### Pinces de levage

#### ART0006

Pinces IPBHZ **1,5 tonnes** par pince



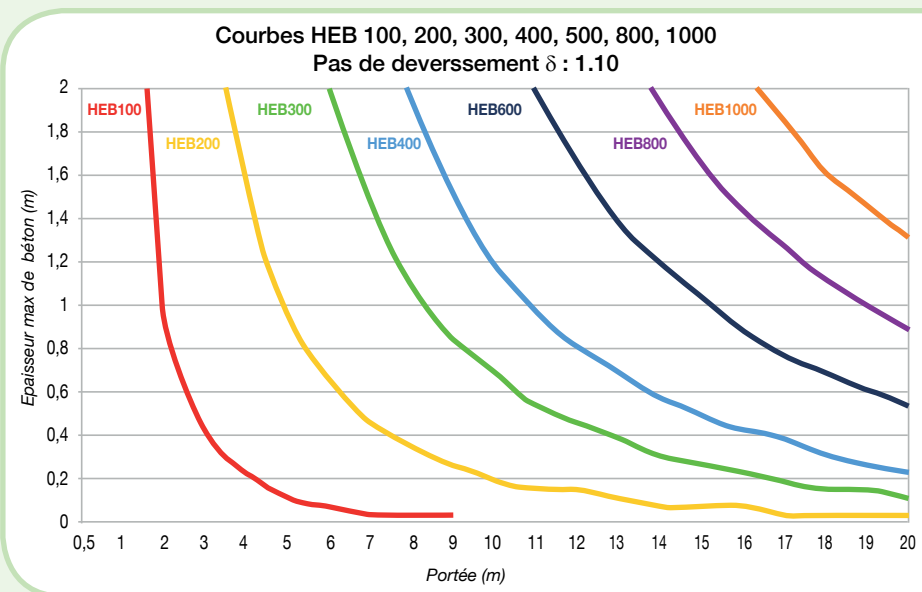
#### ART0007

Pinces IPBHZ **4,5 tonnes** par pince.

### Abaque HEB avec surcharge béton

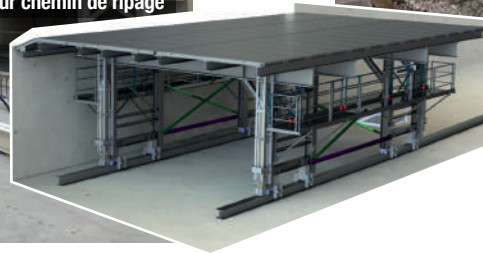
#### Pour 1 m d'entraxe HEB :

Tient compte du poids propre des plateaux et d'une charge d'exploitation chantier de 100 daN/m<sup>2</sup>





## NOS REALISATIONS





Support de grue motorisé en HEB et PRS, Grolejac





# AUTRES PROFILÉS



# PROFILÉS

## APERÇU DE LA GAMME AUTRES PROFILÉS

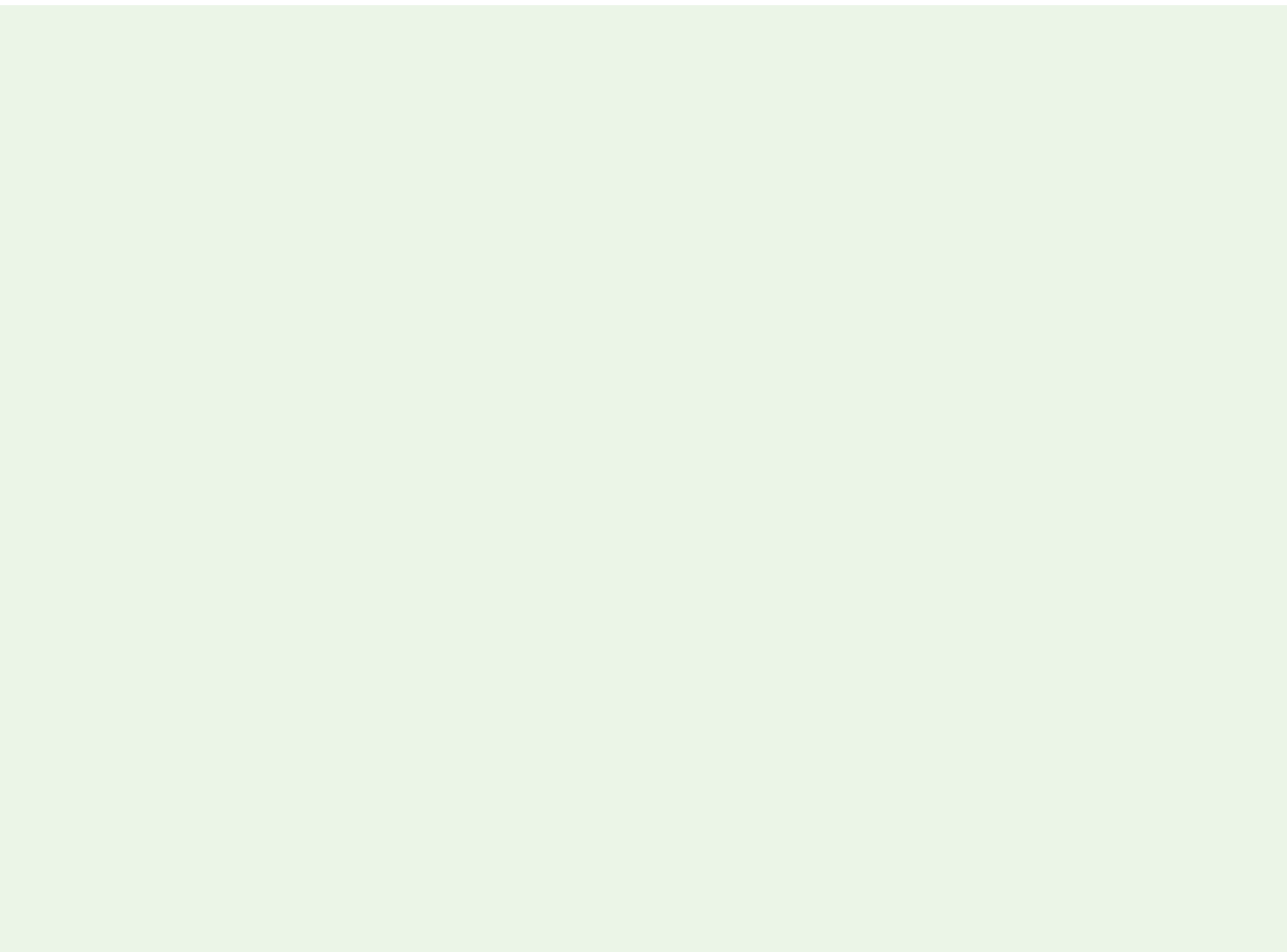
### CARACTÉRISTIQUES TECHNIQUES :

DONNÉES TECHNIQUES :				
Types de profilés	Sections	Longueurs	Finitions	Comparaison par rapport à HEB
HEA	100 à 900	0 à 16m	Peinture/Galvanisation /Grenailage	Épaisseurs d'âme et de semelle plus fines
HEM	120 à 600	0 à 12m	Peinture/Galvanisation /Grenailage	Épaisseurs d'âme et de semelle plus élevées
IPE	240, 400, 450	0 à 10m	Peinture/Galvanisation /Grenailage	Hauteur d'âme plus élevée
UPN	100 à 400	0 à 10m	Peinture	N/A













# PROFILÉS GRANDES CAPACITÉS ÉCLISSABLES

Nos PRS éclissables font partie intégrante de notre stratégie de réemploi de l'acier, découvrez notre gamme et leur utilité dans de nombreux ouvrages provisoires

**Robuste**



**Durable**



**Sur-mesure**

*Bureau d'Etudes & Méthodes*



# APERÇU DE LA GAMME PRS PROFILÉS



a développé une gamme de PRS pour de nombreuses applications telles que:

- Passerelles et ponts provisoires
- Ouvrages de supportage d'engins de chantier : grue treillis, grue à tour, foreuse, pelle hydraulique (ou de structure de chantier spécifique, centrale à boue, centrale à béton, support de HAC)
- Estacades fluviales et maritimes
- Supports de table coffrante
- Poutres support de suspension de réseaux
- Voies de grue
- Chemins de ripage grande portée

## Sont disponibles :

- La gamme PRS1300
- La gamme PRS800
- Les accessoires associés

## CHANTIERS TYPES







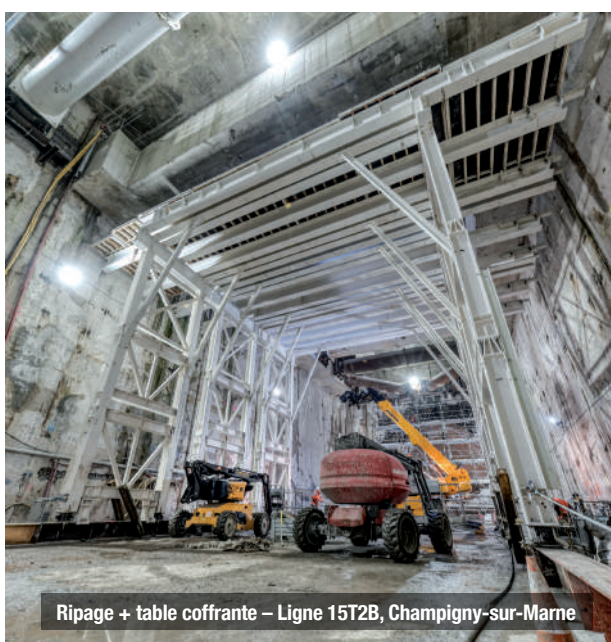
Cintres – PEM Nantes



Chemin de ripage - Démolition Viaduc de l'Ay



Lançage (ponts lancés)-Monsin



Ripage + table coffrante – Ligne 15T2B, Champigny-sur-Marne

## MISE EN OEUVRE

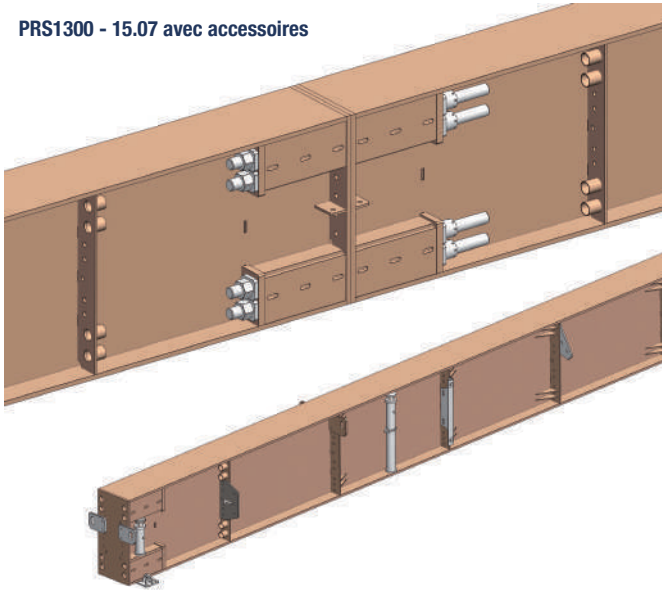
Nous proposons trois techniques de montage / démontage de nos PRS provisoires :

- Pose à la grue / levage
- Lançage (ponts lancés)
- Ripage + table coffrante

# PROFILÉS

## PRS 1300

PRS1300 - 15.07 avec accessoires



Un **PRS1300** est composé de deux âmes, deux semelles, de raidisseurs et platines d'abouts soudés par des cordons continus et contournés. Il existe deux platines d'abouts type, l'une permettant l'éclissage de continuité par précontrainte, l'autre permettant un éclissage simple.

Les éclissages ont la particularité de laisser lisses les surfaces supérieures et inférieures des PRS. Cela permet de pouvoir ripper les PRS ou de ripper sur les PRS. Les PRS sont éclissables sur des grandes longueurs

### DOMAINES D'APPLICATIONS

- Portiques de support Bungalows
- Supports ou voie de grue
- Estacades lourdes, maritimes, ferroviaires
- Pont provisoire routier ou de chantier
- Passerelle publique piétonne
- Table coffrante ou coffrage de tablier de grande portée
- Cintre pour suspension de réseaux
- Poutre de lancement ou de ripage
- Masse : environ 750 kg/ml
- Moment admissible ELU section courante : 1000 T.m
- Moment admissible ELU au droit de l'éclisse : 800 T.m

### DESCRIPTIF TECHNIQUE

Longueur (mm)	Poids (kg)
15 070	10 686
9 070	7 044
5 700	4 380
4 900	3 923
4 000	3 289
3 000	2 695
2 700	2 553
1 500	1 792





### Propriétés de section

Aire totale de section	A	732	cm <sup>2</sup>
Moment quadratique principal/GY (axe fort)	IY	1 928 536	cm <sup>4</sup>
Moment quadratique principal/GZ (axe faible)	IZ	155 151	cm <sup>4</sup>
Rayon de giration/GY (axe fort)	rY	51,32	cm
Rayon de giration/GZ (axe faible)	rZ	14,55	cm
Module élastique/GY	WelY	29 669,78	cm <sup>3</sup>
Module élastique/GZ	WelZ	5 171,70	cm <sup>3</sup>
Module plastique	WpY	34 392	cm <sup>3</sup>
Inertie de torsion	It	181 332,50	cm <sup>4</sup>
Inertie de gauchissement	Iw	407 655 232	cm <sup>5</sup>



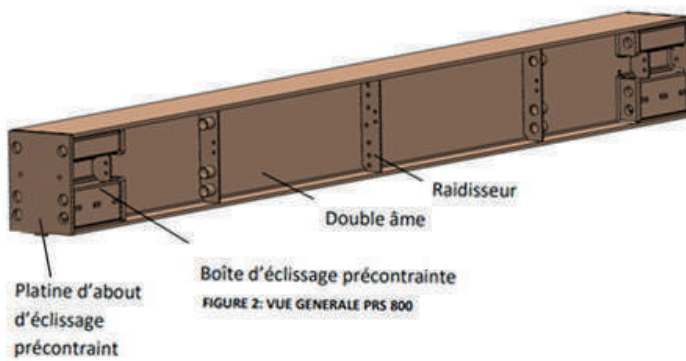
### Fréquemment loué avec...

- ART0510 Barre M36
- ART0876 Oreille de levage PRS1300 en bout
- ART0731 Oreille PRS1300 Éclisse
- ART0879 Filière de levage 40t
- ART0806 Barre M76 Lg 2.05m
- ART0891 Barre M36 Lg 2.05m

### Préconisation de mise en œuvre

- La manutention peut être réalisée par l'intermédiaire des oreilles de levage sur éclisse ART0731
- La manutention peut être réalisée par l'intermédiaire d'une pince à profilé IPBHZ.

# PRIS 800 PROFILÉS



Un **PRS800** est composé de deux âmes, deux semelles, de raidisseurs et platines d'abouts soudés par des cordons continus et contournés.

Il existe deux platines d'abouts type, l'une permettant l'éclissage de continuité par précontrainte, l'autre permettant un éclissage simple.

Les éclissages ont la particularité de laisser lisses les surfaces supérieures et inférieures des PRS. Cela permet de pouvoir ripper les PRS ou de ripper sur les PRS.

## DOMAINES D'APPLICATIONS

- Portiques de support Bungalows
- Supports ou voie de grue
- Estacades lourdes, maritimes, ferroviaires
- Pont provisoire routier ou de chantier
- Passerelle publique piétonne
- Table coffrante ou coffrage de tablier de grande portée
- Cintre pour suspension de réseaux
- Poutre de lancement ou de ripage

## DESCRIPTIF TECHNIQUE

Longueur (mm)	Poids (kg)
15 070	7 960
8 400	5 277
7 500	3 844
4 900	3 052
3 035	2 152



# ACCESSOIRES PRS



propose ses kits d'éclissages pour PRS1300 et PRS1800 et ses accessoires de levage (oreilles de levage, goussets amovibles, etc...)



Kit	N° d'article	Description
KIT0067 - KIT éclissage PRS1300 & PRS800 (4M76 + 2M76)	ART0806	Barre M76 Lg2050
	ART0820	Ecrou M76 cylindrique
	ART0821	Ecrou M76 hexagonal
	ART1143	Platine de serrage M76
KIT0068 - KIT éclissage PRS1300 (4M76 + 4M76)	ART0806	Barre M76 Lg2050
	ART0820	Ecrou M76 cylindrique
	ART0821	Ecrou M76 hexagonal
	ART1143	Platine de serrage M76
KIT0069 - KIT éclissage PRS1300 & PRS800 (4M76 + 2M36)	ART0806	Barre M76 Lg2050
	ART0820	Ecrou M76 cylindrique
	ART0821	Ecrou M76 hexagonal
	ART0871	Ecrou M36hexagonal
	ART0872	Ecrou M36 cylindrique
	ART0891	Barre M36 Lg2050
	ART1143	Platine de serrage M76
	ART1144	Platine de serrage M36
KIT0070 - KIT éclissage PRS1300 & PRS800 (2M76 + 2M76)	ART0806	Barre M76 Lg2050
	ART0820	Ecrou M76 cylindrique
	ART0821	Ecrou M76 hexagonal
	ART1143	Platine de serrage M76
KIT0071 - KIT éclissage PRS1300 & PRS800 (2M76 + 2M36)	ART0806	Barre M76 Lg2050
	ART0820	Ecrou M76 cylindrique
	ART0821	Ecrou M76 hexagonal
	ART0871	Ecrou M36hexagonal
	ART0872	Ecrou M36 cylindrique
	ART0891	Barre M36 Lg2050
	ART1143	Platine de serrage M76
ART1144	Platine de serrage M36	

# ACCESSOIRES

## ACCESSOIRES PRS

**Accessoires de levage :** oreilles de levage, goussets amovibles, etc...

N° d'article	Description
ART0731	Oreille levage PRS1300 éclipse
ART0732	Oreille levage PRS1300 Voile
ART0876	Oreille levage PRS1300 en bout - CMU 17T
ART0963	PLATINE CV PRS1300
ART1018	Adaptateur console sur PRS1300
ART1079	GOUSSET AMOVIBLE LONG PRS1300
ART1080	GOUSSET AMOVIBLE COURT PRS1300
ART1130	Chape PRS1300 lg 09.07m
ART1167	Console déportée sur PRS1300
ART1396	Pince IPTKA pour PRS 1300 - CMU 15T
ART1423	Oreille levage PRS1300 en bout Rallonge - CMU 17T
ART1482	Platine double PRS
ART1734	Platine d'appui sup fixe pont PRS1300
ART1735	Platine d'appui sup mobile pont PRS1300
ART1736	Entretoise pont PRS1300 Entraxe 3600
ART1754	Console pour bridage plateau HD sur PRS1300
ART1764	Platine double PRS-taquet démontable
ART1791	GOUSSET AMOVIBLE PRS 800



Palée de lancement, chantier toulousain de Connexion de la Ligne B (CLB) du métro





# PALÉES

L'innovation au service  
des chantiers sécurisés  
et ergonomiques

**Rapide**

*à monter et à démonter, décintrage facile*



**Sûr et sécurisé**

*passerelle avec faible impact au sol  
pour une meilleure visibilité*



**Robuste**

*reprises de charges importantes  
jusqu'à 1 500 tonnes*



**Vous cherchez à optimiser le planning et le coût global de vos chantiers ?**

**Locapal, expert et leader des ouvrages provisoires en France, a développé une gamme innovante de solutions d'étalement en location avec reprise de charges jusqu'à 1500T pour vos chantiers.**

Ces étalements novateurs sont rapides à monter et à démonter, ce qui permet des gains de temps logistiques dans la mise en œuvre sur le chantier.

Le Bureau d'Études & Méthodes interne accompagne tous projets d'étalement avec expertise et une grande réactivité.

D'une conception compacte unique sur le marché, la solution d'étalement **Locapal** libère l'espace au sol pour une circulation fluide sur le chantier, ce qui réduit les temps d'interventions et renforce la sécurité avec une meilleure visibilité pendant toute la durée des travaux.

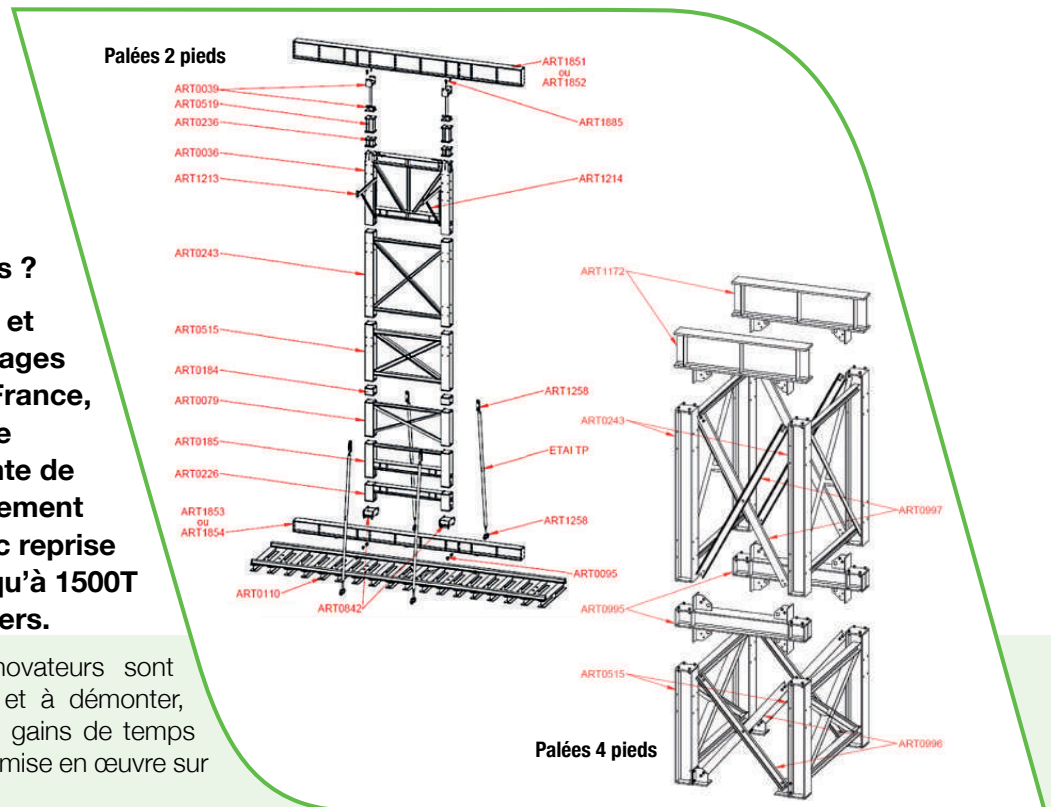
Robuste, cette gamme répond à tous vos défis.

### NOS MODÈLES

- Palées 50T (2 pieds)
- Palées 160T (4 pieds)
- Palées 200T (2 pieds)
- Palées 260T (2 pieds)
- Palées 520T (4 pieds)
- Palées 1500T (4 pieds)

### DOMAINES D'APPLICATIONS

Les palées 260T peuvent être utilisées dans différentes configurations. Elles sont aussi bien adaptées à de l'étalement de tabliers de ponts, du soutènement de dalles, pour la réalisation d'une zone de stockage en hauteur, ou encore pour servir de pile provisoire lors du lancement d'un pont.



### DIFFÉRENTES CONFIGURATIONS

Il existe différentes configurations de palées en fonction des contraintes de chaque chantier, telles que :

- Les palées sur peigne
- Les palées sur longrines
- Les palées 4 pieds auto-stables

### AVANTAGES DE NOS PALÉES

Locapal propose une gamme complète de palées en fonction de vos besoins. Ces palées permettent de réaliser tous les étalements, paletages ou coffrages :

- Robustes, avec reprise de charges jusqu'à 1500T
- Encombrement réduit adapté à tous types de chantiers
- Circulation aisée sous la structure d'étalement
- Stock important de modules à assembler
- Très stables et capacitaires pouvant réceptionner des charges en grande hauteur
- Télescopables par l'intermédiaire de nos modules hydrauliques double effet.





**Locapal apporte à chaque chantier une solution d'étalement totalement sur mesure, des services et des options pour répondre à chaque problématique : délais, personnalisation, contrôle, montage et démontage, sécurité.**

### ÉTUDES, MÉTHODES ET AVANT-PROJETS

**Locapal** est capable de fournir à ses clients les études d'exécution dans des délais très courts.

### MONTAGE / DÉMONTAGE RAPIDE

**Locapal** propose à ses clients un service de transport, montage/démontage de ses étalements et de recalibrage de l'outil en rotation.

### SUPERVISEURS TRAVAUX

**Locapal** mobilise ses superviseurs travaux pour une analyse sur site, la réception en conformité de l'ouvrage et le démontage de ses étalements.

### LA PASSE-CHARENTIÈRE OPTIMISÉE

Outre le fait d'offrir les porteurs de franchissements les plus capacitaires du marché avec le PRS 1300, nous avons également tous les accessoires pour diffuser les charges au sol selon sa portance.



### PRÉFABRICATION DES PALÉES

Chez **Locapal**, l'intégralité des processus et étapes de fabrication répondent dorénavant strictement aux exigences de la norme NF-EN 1090, la plus récente en matière de construction métallique.

### MATÉRIEL ET PRESTATION RIPAGE

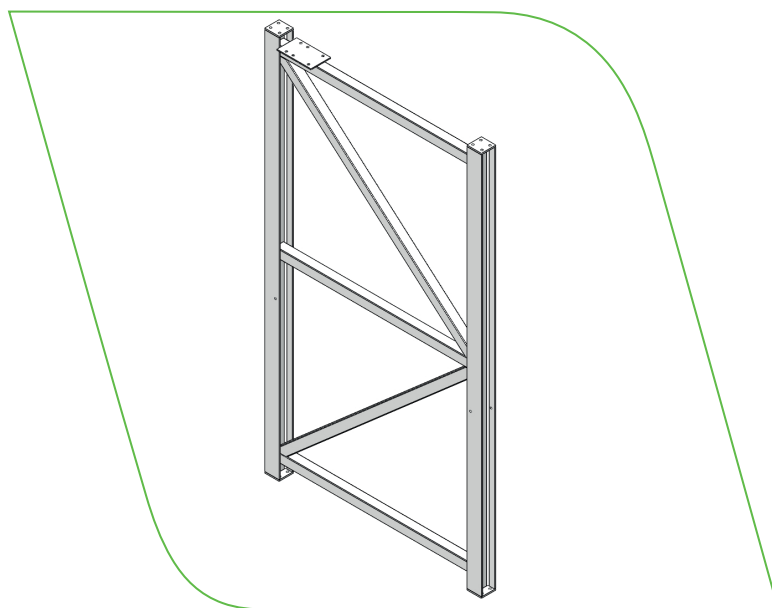
**Locapal** dispose de l'équipement (treuil à câbles, vérins et tiges) et l'expérience nécessaire pour équiper ses articles afin d'effectuer du ripage et accélérer de ce fait les prestations.

### OPTIONS DE DÉCINTRAGE

**Locapal** met en oeuvre le décintrement le plus rapide via trois possibilités : décintreur TITAN, boîte à sable ou hydraulique.

### PALÉES 50T (2 PIEDS)

- Plus légère
- Idéale pour le supportage de passerelles



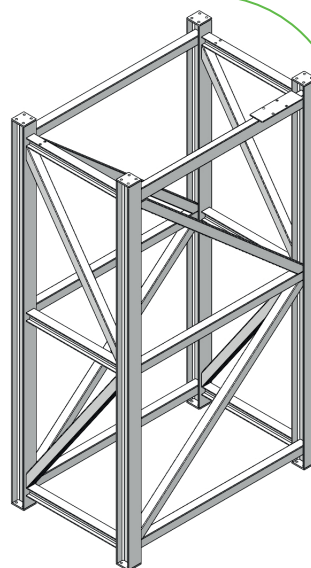
### Articles palées 2 pieds

Article	Désignation	Dimensions (l xL xht / M)
<b>Éléments de palée 4 pieds</b>		
ART0499	Palée 50T HT 4 260	4 260x2 400x160 / 417kg
ART0706	Palée 50T HT 820	820x2 400x160 / 140kg
ART0791	Palée 50T HT 2 350	2 350x2 400x160 / 324 kg
ART1045	Palée 50T HT 1 850	1 850x2 400x160 / 203kg
ART1332	Palée 50T HT 1 280	1 280x2 400x160 / 152kg



## PALÉES 160T (4 PIEDS)

- Plus légère
- Idéale pour le supportage de passerelles



### Articles Palées pieds

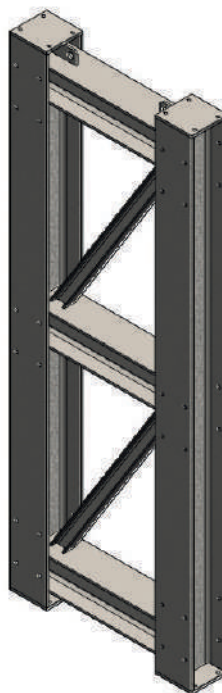
Article	Désignation	Dimensions (l x L x ht / M)
<b>Éléments de palée 4 pieds</b>		
ART0501	Palée tour 160T HT 4 260	4 260x2 400x1 500 / 1347kg
ART0780	Palée Tour 160T HT 3270	3 270x2 400x1 500 / 992kg
ART0781	Palée Tour 160T HT 2640	2 640x2 400x1 500 / 743kg
ART0782	Palée Tour 160T HT 2350	2 350x2 400x1 500 / 685kg
ART0783	Palée Tour 160T HT 1420	1 420x2 400x1 500 / 505kg
ART0827	Palée Tour 160T HT 1850	1 850x2 400x1 500 / 588kg
ART1044	Palée Tour 160T HT 900	900x2 400x1 500 / 403kg
ART1331	Palée Tour 160T HT 1280	1 280x2 400x1 500 / 478kg
ART2062	Platine d'appuis Palée	500x500x40 / 52kg
ART1282	Cale 160x 160x 10 fourchette	160x160x10 / 2kg

### Accessoires

Article	Désignation	Dimensions (l x L x ht / M)
<b>Accessoires</b>		
ART1258	Palée 260T - Chape RSK	85x380x105 / 6kg
ART0153	Etai JCSTP405 lg 2 250-4 050mm	Ø70mm / 26kg
ART0281	Etai RSK1 lg 0 900-1 500mm	Ø70mm / 11kg
ART0282	Etai GlA lg 1 290-2 180mm DØ70mm rouge ischebeck	Ø70mm / 14kg
ART0283	Etai RSK3 lg 1 800-3 200mm	Ø70mm / 19kg
ART0284	Etai RSK4 lg 2 600-4 000mm	Ø70mm / 23kg
ART0285	Etai RSK6 lg 4 600-6 000mm	Ø86mm / 38kg
ART0286	Etai RSK8 lg 6 200-7 600mm	Ø108mm / 72kg
ART1267	Etai RAS TP 590 830 lg 5 900-8 300mm	Ø76mm / 60kg
ART1268	Etai RAS TP 450 750 lg 4 500-7 500mm	Ø76mm / 50kg
ART1589	Gousset amovible HEB	150x85x85 / 4kg

### PALÉES 200T (2 PIEDS)

- Conception similaire à la 260T
- Moins encombrant que la 260T
- Compatible avec tous les accessoires de la 260T



### Accessoires

Article	Désignation	Dimensions (l x L xht / M)
<b>Accessoires</b>		
ART1258	Palée 260T - Chape RSK	85x380x105 / 6kg
ART0153	Etai JCSTP405 lg 2 250-4 050mm	Ø70mm / 26kg
ART0281	Etai RSK1 lg 0 900-1 500mm	Ø70mm / 11kg
ART0282	Etai GIA lg 1 290-2 180mm D070mm rouge ischebeck	Ø70mm / 14kg
ART0283	Etai RSK3 lg 1 800-3 200mm	Ø70mm / 19kg
ART0284	Etai RSK4 lg 2 600-4 000mm	Ø70mm / 23kg
ART0285	Etai RSK6 lg 4 600-6 000mm	Ø86mm / 38kg
ART0286	Etai RSK8 lg 6 200-7 600mm	Ø108mm / 72kg
ART1267	Etai RAS TP 590 830 lg 5 900-8 300mm	Ø76mm / 60kg
ART1268	Etai RAS TP 450 750 lg 4 500-7 500mm	Ø76mm / 50kg
ART1589	Gousset amovible HEB	150x85x85 / 4kg

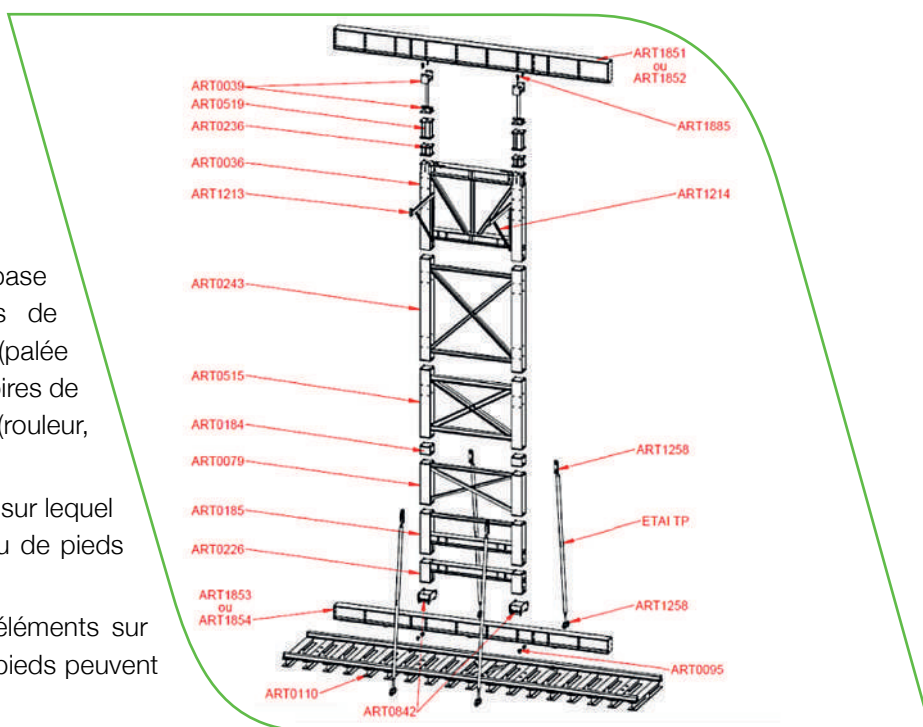


## PALÉES 260T 2 PIEDS

La **palée** est l'élément de base sur lequel les accessoires de têtes peuvent être fixés (palée tête) sous lequel les accessoires de pieds peuvent être installés (rouleur, boîte à sable, vérin...)

Une **hausse** est un élément sur lequel aucun accessoire de tête ou de pieds ne peut être fixé.

Une **sous hausse** est un éléments sur lequel seul les éléments de pieds peuvent être fixés.



### Articles standard palées 260t 2 pieds

Article	Désignation	Dimensions (l x L x ht / M)
<b>Éléments de palée 2 pieds</b>		
ART0036	Palée HT 2500 260T	2 500x300x3 000 / 1400kg
ART0039	Palée tête 270-500	18kg+32kg / 50kg
ART1252	Palée tête 270-500 centreur rond	310x30x270/500 / 50kg
ART0236	Palée HT 250 Réhausse Creuse	300x300x250 / 55kg
ART0519	Palée HT 500 Réhausse Creuse	300x300x500 / 85kg
ART0226	Palée HT 580 Sous hausse	3 000x300x580 / 451kg
ART0185	Palée HT 1200 Sous hausse	3 000x300x1200 / 675kg
ART0243	Palée HT 3000 Hausse	3 000x300x3 000 / 950kg
ART0515	Palée HT 2000 Hausse	3 000x300x2 000 / 715kg
ART0079	Palée HT 1200 Hausse HEB100	3 000x300x1 200 / 435kg
ART0184	Palée HT 250 hausse simple	300x300x250 / 53kg
ART1016	Palée HT 200 Hausse simple	300x300x200 / 33kg
ART1017	Palée HT 300 Hausse simple	300x300x300 / 45kg
ART1750	Palée HT 140 Hausse simple	300x300x140 / 39kg
ART1890	Palée HT 100 Hausse simple	300x300x140 / 34kg
ART2062	Platine d'appuis Palée 40mm	500x500x40 / 52kg
ART0338	Cale Palée 260T 300x300x15	300x300x15 / 11kg
ART1585	Cale Palée 260T 300x300x30	300x300x30 / 21kg
ART1745	Cale réhausse palée ép.25mm	300x300x25 / 17kg
ART0339	Cale 210x220x20 fourchette	300x300x20 / 11kg
ART0351	Cale 210x220x10 fourchette	300x300x10 / 6kg
ART0352	Cale 210x220x5 fourchette	300x300x5 / 3kg

# RÉALISATIONS

PALÉES 260T

## RÉALISATIONS





## RÉALISATIONS

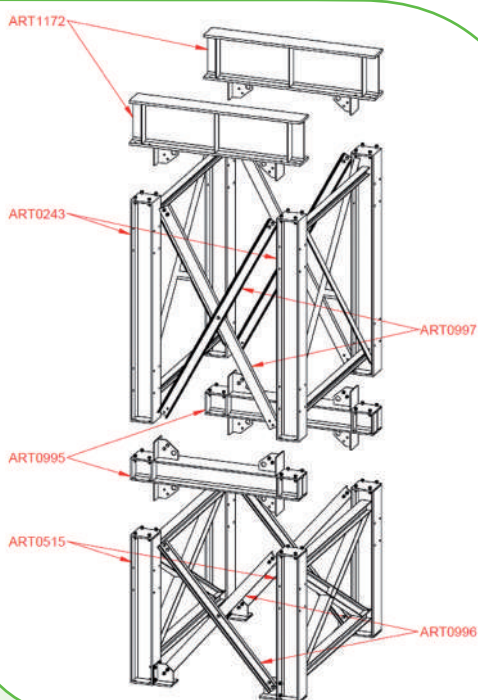


### PALÉES 520T 4 PIEDS

Adaptées aux métiers du bâtiment et du génie civil, nos palées vous permettront de réaliser tous vos étaitements, platelages ou coffrages. La gamme de palées Locapal fait partie des plus robustes du marché.

De conception et de fabrication française, **Locapal** dispose d'un stock important de modules à assembler.

Développées pour répondre à toutes les configurations de chantier, du fait de leur encombrement réduit, elles permettent d'optimiser l'espace en garantissant une circulation aisée sous la structure d'étalement.



### CARACTÉRISTIQUES TECHNIQUES :

- Capacité : 520 tonnes
- Très stables et capacitaires pouvant réceptionner des charges en grande hauteur
- Télescopables par l'intermédiaire de nos modules hydrauliques double effet.

### Articles standard Palées 520t 4 pieds

Article	Désignation	Dimensions (l x L x ht / M)
<b>Eléments de palée 4 pieds</b>		
ART1172	Porteur palée 4P	2 340x300x600 / 547kg
ART0995	Entretoise palée 4P	2 300x300x850 / 282kg
ART1409	Chevêtre inférieur palée 4 pieds	2 660x300x550 / 409.9 kg
ART1011	Plat de CVT Pied de Palée	250x234x245 / 18kg
ART0996	CVT 2m palée 4P	140x2358x65 / 38kg
ART1762	CVT 2.50m palée 4P	2759x140x65 / 45kg
ART0997	CVT 3m palée 4P	3 188x140x30 / 51kg



# RÉALISATIONS

## PALÉES 520T

### Articles tables coffrantes

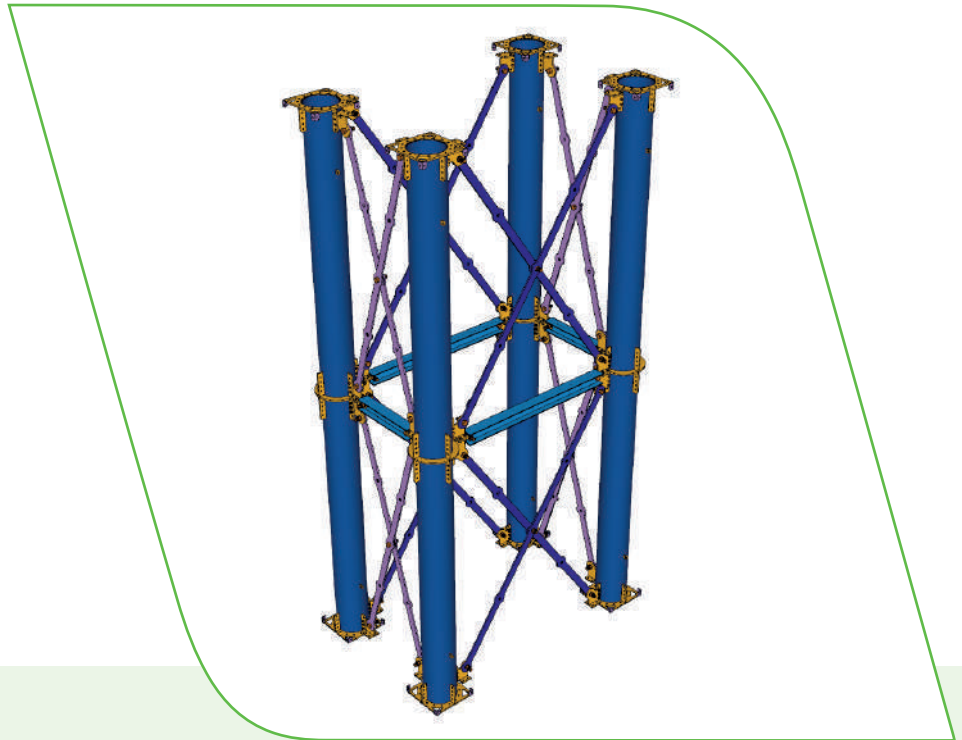
Article	Désignation	Dimensions (l x L x ht / M)
<b>Éléments de palée 4 pieds</b>		
ATR1575	Palée HT 1200 Sous hausse avec reprise bracon	2 700x1 200x300 / 476kg
ART1578	Chevêtre hydraulique sous palée	3 000x300x300 / 362kg
ART1579	Sablère table coffrante lg. 12, 10m	1 2000x660x300 / 4kg
ART1580	Oreille précontrainte pour bracon d'encastrement	440x300x30 / 39kg
ART1581	Bracon haut	1 460x140x140 / 56kg
ART1582	Bracon rallonge	1 530x180x180 / 56kg
ART1583	Bracon bas	1 270x180x180 / 51kg
ART1584	Chape précontrainte à clavette	667.5x125x150 / 9kg
ART1587	Fusible vérin pour décintrage	390x240x116 / 14kg
ART1588	Axe de liaison bracon	150x85x85 / 3kg
ART1705	Platine ep 20 mm réhausse pour ART1032	260x260x20 / 11kg

## RÉALISATIONS



## PALÉES 1500T (4 PIEDS) ET PALÉES 800T (4 PIEDS)

Nous répondons aux chantiers d'exception avec des palées ultra puissantes de 800T jusqu'à 1 500T.



### CARACTÉRISTIQUES TECHNIQUES :

DONNÉES TECHNIQUES :			
Types de palées tubes	Hauteur	Charge verticale par poteau	Charge verticale + 5% horizontale par poteau
Diamètre 457mm	<6m + cvt tous les 3 m	220 t	180 t
Diamètre 457mm	12 m	150 t	120 t
Diamètre 457mm	24 m	140 t	100 t
Diamètre 711mm	Capacité sur 1 palée : plus de 1500 tonnes		





Château d'eau Kirchberg, Luxembourg



## Les accessoires

Article	Désignation	Dimensions (l x L x ht / M)
<b>Accessoires</b>		
ART0337	Rouleur express 15T palée H	347x470x425 / 71kg
ART1032	Rouleur 15T palée courbe	740x370x660 / 168kg
ART1213	Console pour palée Gauche	1 749 x185x1 573 / 36kg
ART1214	Console pour palée Droite	1 749 x185x1 573 / 36kg
ART1091	Réhausse rouleur 15T	260x200x260 / 24kg
ART0095	Crapaud HEB peigne ART0110	125x58x60 / 1kg
ART1013	Coins bois en chêne	300x80x50
ART1183	Chape de contreventement palée	300x300x15 / 21kg
ART1269	Console passerelle pour palée 260T	1 400x160x160 / 77.28kg
ART1281	Rouleau + support	300x300x15 / 11kg
ART1885	Main de blocage sablière	183x65x124 / 2kg
ART0153	Étai JCSTP405 lg 2250-4050mm	Ø70mm / 25kg
ART0281	Étai RSK1 lg 0 900-1 500mm	Ø70mm / 11kg
ART0282	Étai RS2 lg 1 290-2180mm	Ø70mm / 12kg
ART0283	Étai RSK3 lg 1 800-3 200mm	Ø70mm / 16kg
ART0284	Étai RSK4 lg 2 600-4 000mm	Ø70mm / 24kg
ART0285	Étai RSK6 lg 4 600-6 000mm	Ø86mm / 40kg
ART0286	Étai RSK8 lg 6 200-7 600mm	Ø108mm / 84kg
ART1258	Chape palée 260T pour étau RSK	380x75x105 / 2.97kg
ART1267	Étai RAS TP 590/830 lg 5 900-8 300mm	Ø76mm / 60kg
ART1268	Étai RAS TP 450/750 lg 4 500-7 500mm	Ø76mm / 50kg
ART1311	CHAPE PALEE 260t POUR ETAI JALMAT - BAS	340x95x10
ART1312	CHAPE PALEE 260t POUR ETAI JALMAT - HAUT	340x95x10

## Décintrage

Article	Désignation	Dimensions (l x L x ht / M)
<b>Décintrage</b>		
ART0033	Boite à sable palée 260T c=100	Profondeur 115mm / 43kg
ART0525	Boite à sable palée 260T c=145	Profondeur 145mm / 60kg
ART0842	Boite à sable Ripage palé260T	Profondeur 150mm / 61kg
ART1722	Vérin Enerpac DE + Platine d'appui	459x300x300 / 251kg
ART0025	Décintreur ISCHEBECK 42 T	320X250-200X268 / 30kg
ART0423	Décintreur ISCHEBECK 100T	370x300x272-182 / 53,3kg
ART1263	Platine centreuse pour décintreur poteau HEB300	360x360x55 / 17kg
ART1271	Platine suspensoir à décintreur haute	550x300x10 / 10kg
ART1272	Platine suspensoir à décintreur basse	550x300x10 / 9kg
ART1273	Guidage pied télescopique	430x380x160 / 18kg



## Sablières et peignes

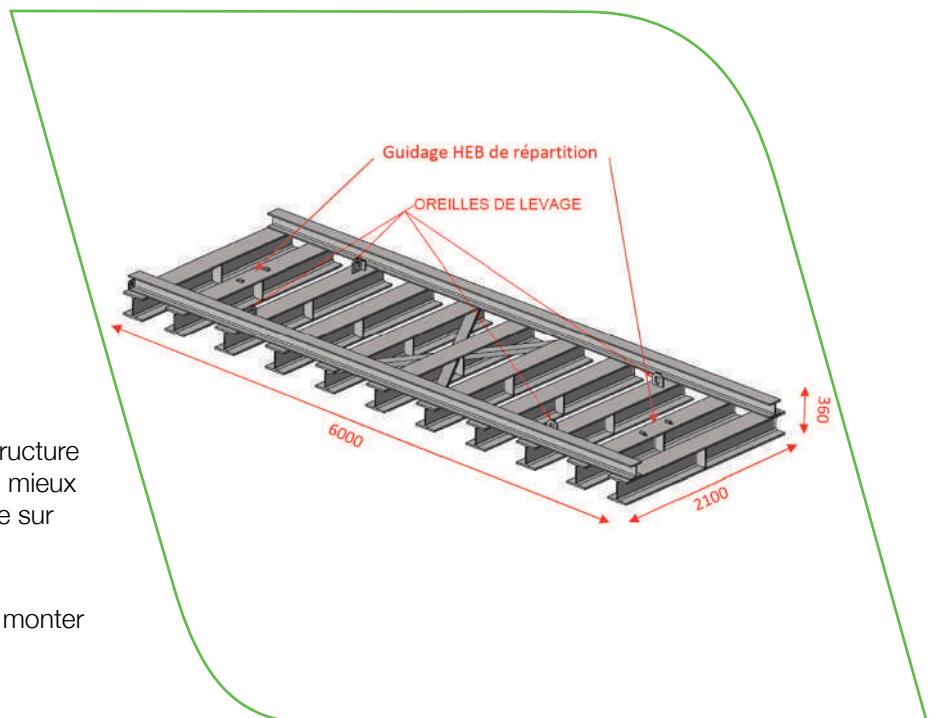
Article	Désignation	Dimensions (l x L xht / M)
<b>Sablières et peignes</b>		
ART1851	Sablière de tête HEB600-4.5	4 500x300x630 / 1140kg
ART1852	Sablière de tête HEB600-8.1	8 100x300x630 / 1990kg
ART1853	Sablière de pied HEB400-4.5	4 500x460x400 / 805kg
ART1854	Sablière de pied HEB400-8.1	8 100x460x400 / 1400kg
HEB400	HEB400 à Longueur variable	400x300xlg / 155kg/ml
HEB600	HEB600 à Longueur variable	600x300xlg / 212kg/ml
ART0104	Peigne HEB220 6000x2100	6 000x2 100x360 / 2148kg
ART0110	Peigne HEB220 10400x2100	10 420x2 100x360 / 3500kg

**ART0104**  
**PEIGNE HEB220**  
**6 000 X 2 100**

**ART0110**  
**PEIGNE HEB220**  
**10 400 X 2 100**

Le peigne est la base de la structure et permet donc de répartir au mieux les charges venant de la palée sur le sol.

Une sablière en pied est fixée directement dessus avant de monter l'ensemble de la palée.



## RÉALISATIONS



Etaiem Jean Prouve

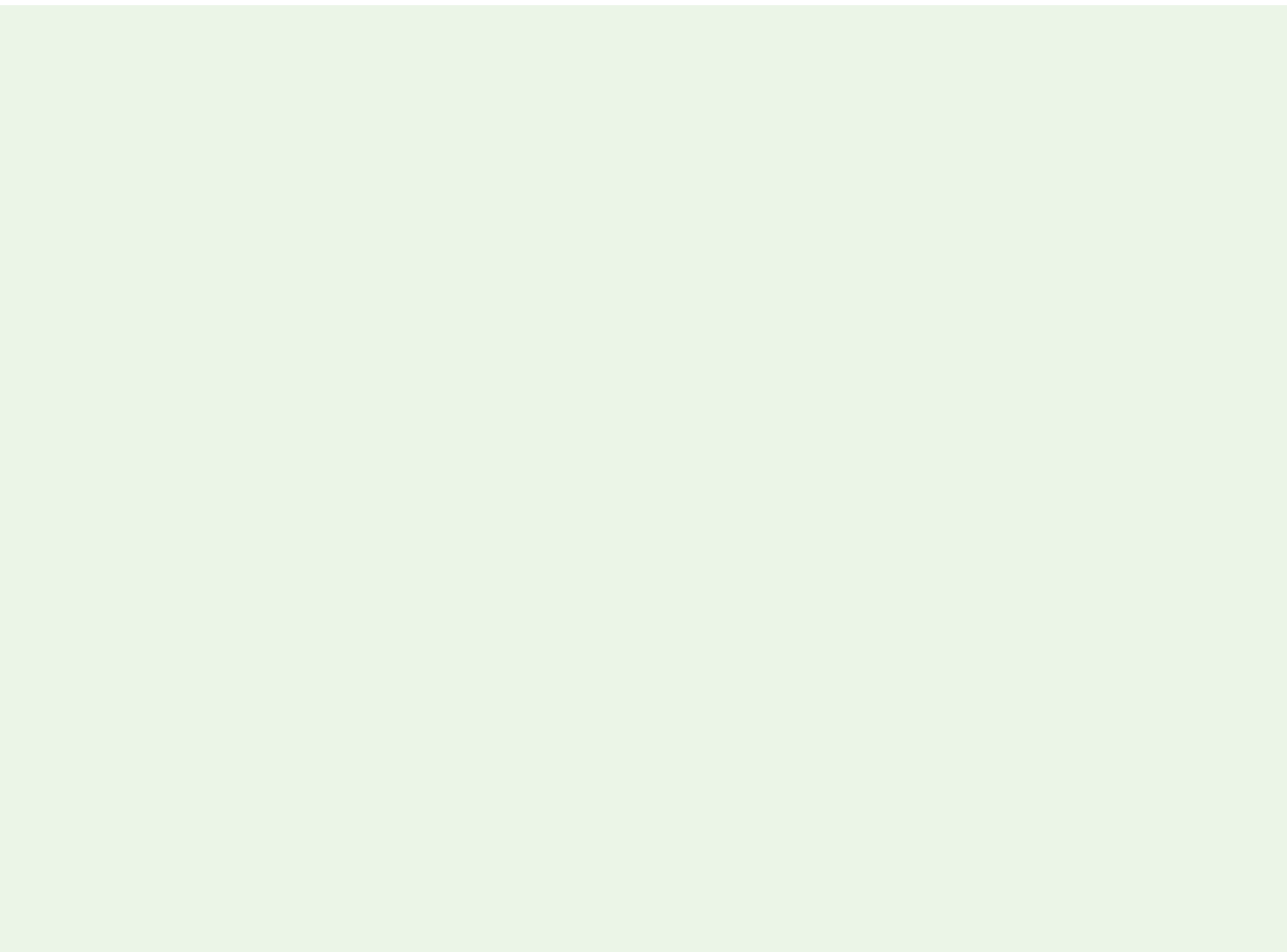




Palée de lancement - st denis pleyel



Etaiemnt grande hauteur, Cimenterie Calcia, Airvault







# PASSERELLES PROVISOIRES

Passerelles de chantier ou public  
sécurisées, modulaires et rapides  
à mettre en œuvre

Conçues pour répondre à tous  
les besoins de franchissement

## Modulaires

*en longueur, largeur, avec ou  
sans garde-corps*



## Longue portée

*disponibles jusqu'à 60 mètres  
de franchissement*



## Sécurisées

*respect des normes publique et SNCF*



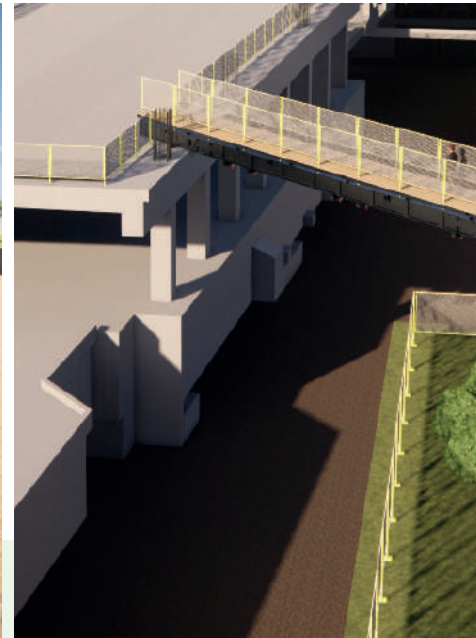
# PASSERELLES

## APERÇU DE LA GAMME PASSERELLES PROVISOIRES

### NOTRE GAMME PASSERELLES



Passerelle LONGPASS 4UP



Gamme	Portée	Largeur	Usage	Remarques
LONGPASS	Jusqu'à 60m *	2 – 4 UP (1,5 – 2,4m)	Public / SNCF / Chantier	
MODULOPASS	Jusqu'à 33m	illimitées	Public / SNCF / Chantier	
EASYPASS	1	Mini 1,5m	Public / SNCF / Chantier	
URBANPASS	De 4 à 10m	1,5m / 1,9m	Public	Garde-corps rabattable
MINIPASS	8 et 12m	1,28m	Chantier	
Sur demande				y compris quai provisoire

\*conditions sur demandes

NOTA : Toutes nos passerelles peuvent être posées sur palées provisoires et équipées d'escalier. Voir section palées p33.

### PASSERELLES LONGUE PORTÉE

**LONGPASS, la seule gamme de passerelles longue portée en location jusqu'à 60m**

- Grand choix de longueur grâce à un système de modules de toutes tailles : public 500 kg/m<sup>2</sup> : 45m, chantier 250 kg/m<sup>2</sup> : 55m, chantier 100 kg/m<sup>2</sup> : 60m
- Nombreuses possibilités de personnalisation : toiture, sorties latérales, équipements complémentaires, finitions
- Deux largeurs : 2UP ou 4UP

### PASSERELLES MOYENNE PORTÉE

**MODULOPASS, la gamme totalement modulaire pour des passerelles jusqu'à 30m**

- Un confort d'utilisation usagers maximal grâce à des matériaux de fabrication robustes (HEB/ platelage) et un mode d'assemblage éprouvé (éclissage)
- Forte modularité en largeur de 1,20m à 4,80m
- 3 types et modèles possibles de garde-corps : norme ERP, tôle pleine (1m), tôle pleine avec réhausse grillagée (2,5m)



Expert et leader sur le marché des passerelles provisoires, Locapal propose une gamme complète de passerelles en location, adaptées à tous les besoins des chantiers de bâtiment, de travaux publics

ou de génie civil : passerelles sur voies SNCF, passerelles sur ouvrages existants, passerelles urbaines, quais provisoires etc...



Passerelle MODULOPASS



Passerelle EASYPASS

## PASSERELLES COURTE PORTÉE

Gammes EASYPASS, URBANPASS et MINIPASS pour les passerelles inférieures à 16m.

## SUR DEMANDE / SUR MESURE

LOCAPAL étudie et conçoit de multiples passerelles sur-mesure.

- Poids léger
- Rapidité de mise en oeuvre



Quai provisoire vert de maison



Passerelle Lyon Part-Dieu (69)



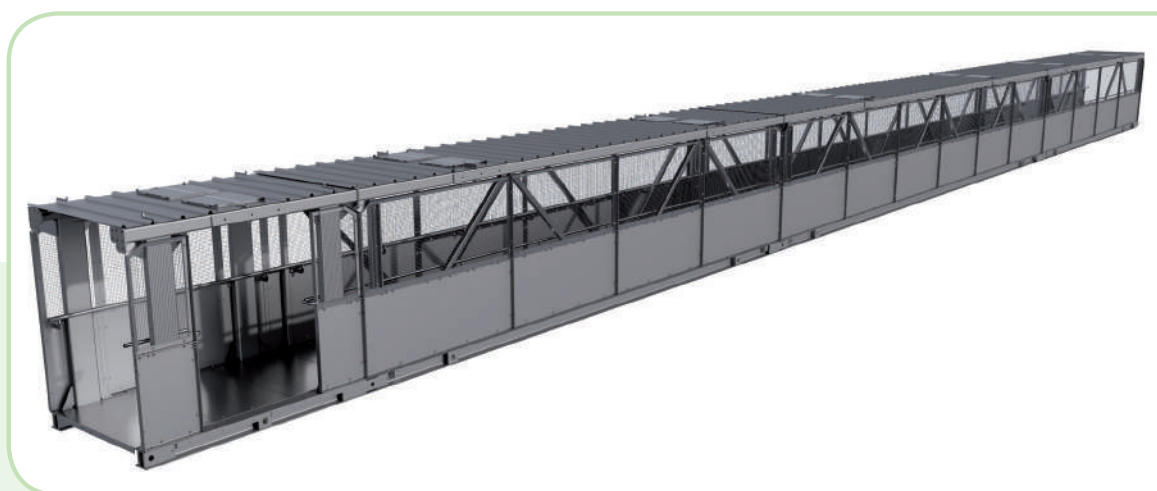
Quai provisoire St Denis (93)

# PASSERELLES

## PASSERELLES PROVISOIRES LONGPASS 2UP

**LONGPASS est la seule gamme de passerelles treillis longue portée en location jusqu'à 60m. Notre nouvelle gamme de passerelle est fabriquée selon des exigences parmi les plus strictes selon la NF-EN-1090-2.**

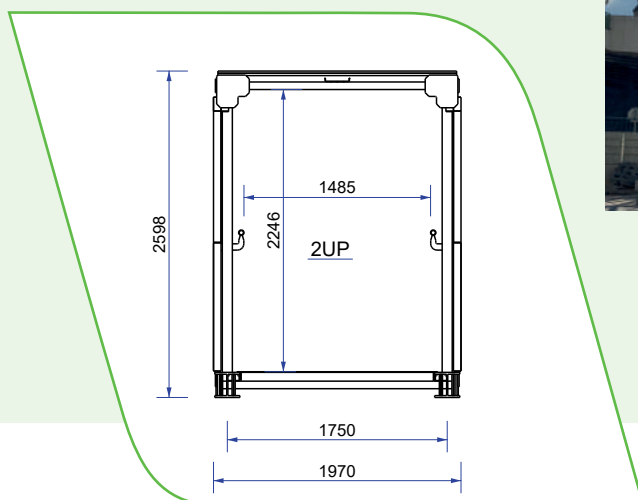
- Grand choix de longueurs grâce à un système de modules de toutes tailles
- Nombreuses possibilités de personnalisation : toiture, sorties latérales, équipements complémentaires, finitions
- Largeur : 2 unités de passage soit 1,4m



### DESCRIPTIF TECHNIQUE :

Référence	Désignation	Poids (t)	Largeur	Remarques
KIT 0031	Longpass 2UP - 15m – GC Bas	7.5	15m	
KIT 0028	Longpass 2UP - 10.2m – GC Bas	5.1	10.2m	
KIT 0022	Longpass 2UP - 3m – GC Bas	1.5	3m	Sortie latérale possible
Option GC				tout hauteur + toiture*

\* NOTA : - GC bas : plein sur 1.1m  
- GC haut : plein sur 1.1m + grillagé tout hauteur



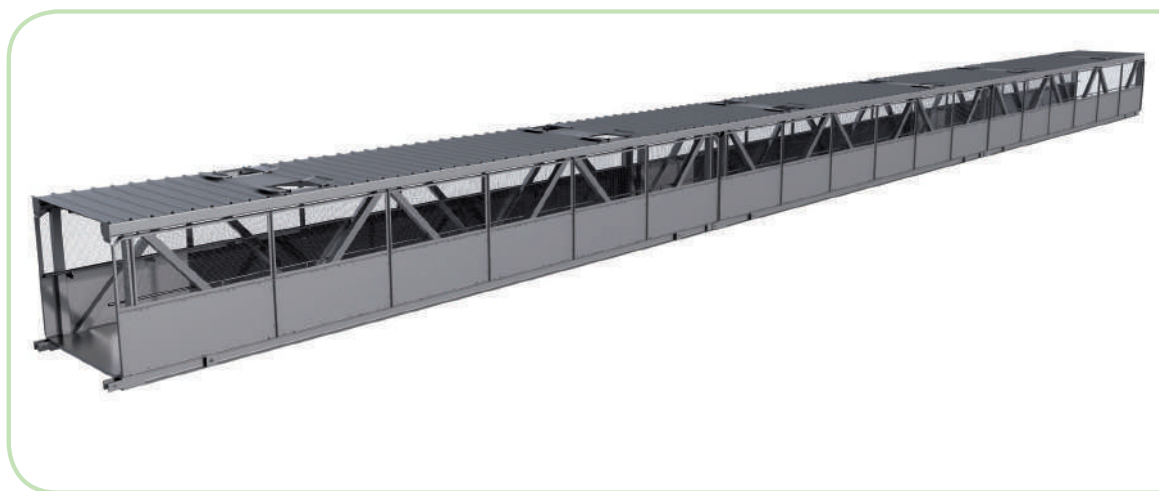


# PASSERELLES

## PASSERELLES PROVISOIRES LONGPASS 4UP

**LONGPASS est la seule gamme de passerelles longue portée en location jusqu'à 60m. Notre nouvelle gamme de passerelle est fabriquée selon des exigences parmi les plus strictes selon la NF-EN-1090-2.**

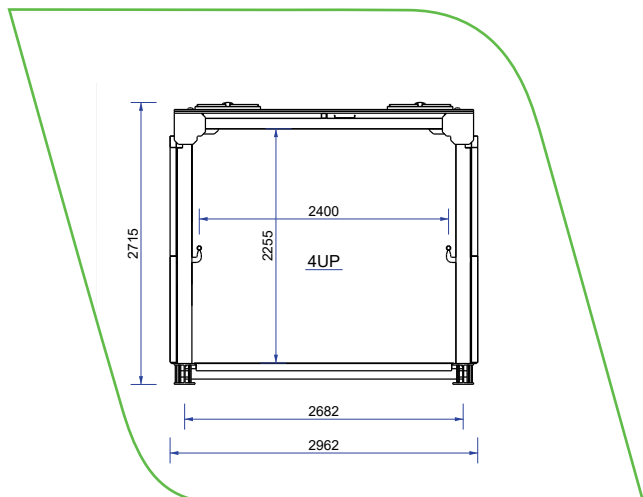
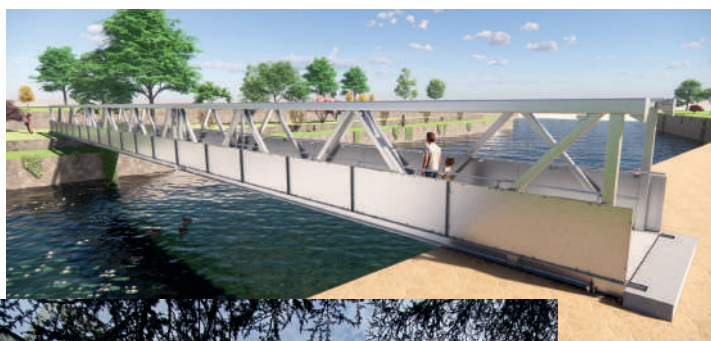
- Grand choix de longueurs grâce à un système de modules de toutes tailles
- Nombreuses possibilités de personnalisation : toiture, sorties latérales, équipements complémentaires, finitions
- Largeur : 4 unités de passage soit 2,4m



### DESCRIPTIF TECHNIQUE :

Référence	Désignation	Poids (t)	Largeur	Remarques
KIT 0043	Longpass 4UP- 15m – GC Bas	9.7	15m	
KIT 0040	Longpass 4UP- 10.2m – GC Bas	6.6	10.2m	
KIT 0034	Longpass 4UP- 3m – GC Bas	2.0	3m	Sortie latérale possible
Option GC				tout hauteur + toiture*

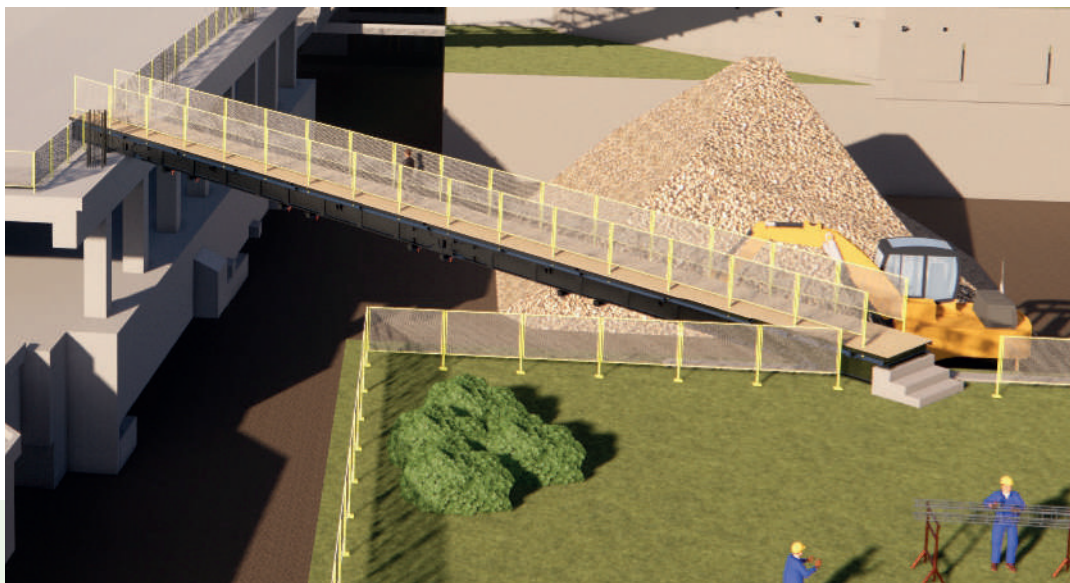
\*NOTA :- GC bas : plein sur 1.1m  
- GC haut : plein sur 1.1m + grillagé tout hauteur



# PASSERELLES

## PASSERELLES PROVISOIRES MODULOPASS

**MODULOPASS** est la gamme totalement modulaire pour des passerelles jusqu'à 30m.



**Un confort d'utilisation usagers maximal grâce à des matériaux de fabrication robustes (HEB/platelage) et un mode d'assemblage éprouvé (éclissage)**

- Forte modularité en largeur à partir de 0,60m sans limite

### **Gardes-corps disponibles**

- GC Ecrans ht 2,5m - 100 kg/ml : tôle pleine avec réhausse grillagée
- GC Bas 1m opaque - 55 kg/ml
- GC Légers ERP 1,10m - 45kg/ml – tôle perforée + lisse intermédiaire



Passerelle, Usine Syctom, 94



# PASSERELLES

## PASSERELLES PROVISOIRES COURTES PORTÉES

### PASSERELLES COURTE PORTÉE

Gammes **EASYPASS**, **URBANPASS** et **MINIPASS** pour les passerelles inférieures à 16m

#### EASYPASS

- La passerelle idéale pour le **franchissement des axes routiers et ferroviaires à 2 ou 3 voies**
- **Conception ultra-récente** intégrant les toutes dernières normes et une totale traçabilité des matériaux
- Un **plancher antidérapant** répondant aux normes les plus strictes
- Forte modularité en **largeur de 1,40m à 4,20m**
- **3 longueurs standards** : 12, 14 et 16m
- **3 types de garde-corps** : norme ERP, tôle pleine (1m), tôle pleine avec réhausse grillagée (2,5m)

#### URBANPASS (TRAM)

- La passerelle publique conçue spécialement **pour les environnements urbains**
- Longueur de **4m à 10m** ; largeurs **1,50m et 1,90m**
- Passerelle de **conception épurée et robuste** pour une mise en œuvre aisée et rapide
- **Rampes d'accès PMR intégrées**
- **Garde-corps rabattables** aisément dépliables

#### MINIPASS (Travail)

- La petite passerelle de chantier, **idéale pour tout type d'accès chantier**
- **Modules de 8m et 12m** prêts à poser sur plusieurs appuis (largeur 1,28m)
- Adaptée pour **supports type console légère**

# PASSERELLES

## PASSERELLES PROVISOIRES EASYPASS

### EASYPASS

Notre gamme de passerelle est fabriquée selon les normes parmi les plus strictes respectant la NF-EN-1090-2 Classe EXC3 - certification CE.

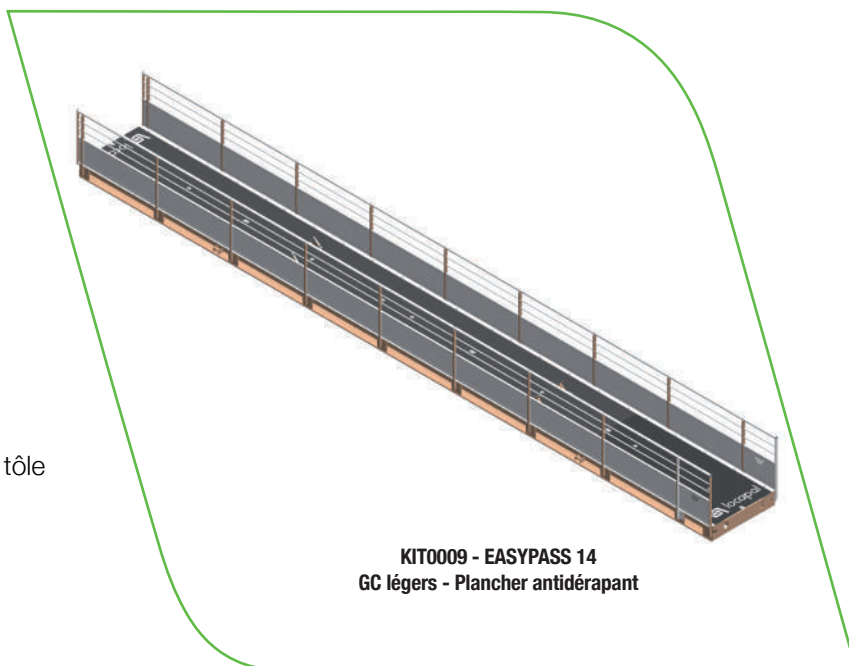
La passerelle EAYPASS est idéale pour le franchissement des axes routiers et ferroviaires à 2 ou 3 voies.



- Un plancher antidérapant répondant aux normes les plus strictes
- Forte modularité en largeur de 1,40m à 4,20m
- 3 longueurs standards : 12, 14 et 16m

#### Nota équipements complémentaires (norme ERP)

- GC Ecrans ht 2,5m - 100 kg/ml : tôle pleine avec réhausse grillagée
- GC Bas 1m opaque - 55 kg/ml
- GC Légers ERP 1,10m - 45kg/ml tôle perforée + lisse intermédiaire



KIT0009 - EASYPASS 14  
GC légers - Plancher antidérapant

### DESCRIPTIF TECHNIQUE :

#### DONNÉES TECHNIQUES :

Référence article	Désignation	Poids (Kg)	Lg (ml)
KIT0003	EASYPASS 12 - GC légers Plancher antidérapant	3 800	12
KIT0009	EASYPASS 14 - GC légers Plancher antidérapant	5 030	14
KIT0015	EASYPASS 16 - GC légers Plancher antidérapant	6 480	16
	Option GC Ecrans ht 2,5m	100 kg/ml	1
	Option GC Bas 1m opaque	55 kg/ml	1
	Option GC Légers ERP 1,10m	45 kg/ml	1





### GARDE-CORPS EASYPASS

Référence	ART 1389
Dimensions <i>L x l x E (mm)</i>	1 194 x 1 641 x 60
Poids (kg)	37.6

### GARDE-CORPS EASYPASS

Référence	ART 1392
Dimensions <i>L x l x E (mm)</i>	1 194 x 110 x 60
Poids (kg)	7.5

### PLATINE SUPERIEURE EASYPASS – APPUI FIXE

Référence	ART 1393
Dimensions <i>L x l x E (mm)</i>	260 x 170 x 40
Poids (kg)	7.5



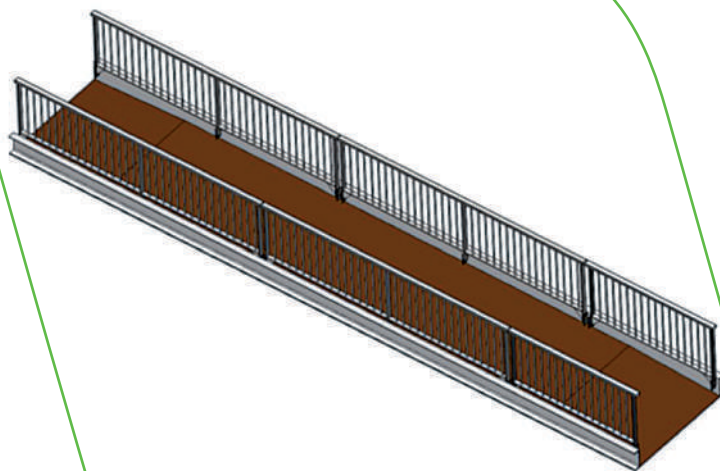
Fréquemment loué avec...

- ART1389 Garde-corps Easypass
- ART1547 Tôle Easypass plancher antidérapant
- ART1145 + ART1148 Garde-corps plein type SNCF
- Palées

# PASSERELLES

## PASSERELLES PROVISOIRES URBANPASS

Les passerelles publiques URBANPASS (anciennement TRAM), sont conçues spécialement pour les environnements urbains (conformité PMR). Elles sont faciles à mettre en oeuvre grâce à leur conception en un bloc (passerelle et rampe intégrée). Cette passerelle est souvent utilisée sur les chantiers de tramway.



Passerelle urbaine conforme PMR à louer UrbanPass

- Longueur de 4m à 10m ; largeurs 1,50m de passage et 1,90m hors tout
- Passerelle de conception épurée et robuste pour une mise en oeuvre aisée et rapide
- Rampes d'accès PMR intégrées
- Garde-corps rabattable aisément dépliable
- Oreilles de levage intégrées



### DONNÉES TECHNIQUES :

Référence article	Désignation	Poids (Kg)	Lg (ml)	Larg (ml)
ART0123	Passerelle UPN180 4000 TRAM	800	4,00	1,50ml de passage et 1,90ml hors tout
ART0009	Passerelle UPN260 8250 TRAM	1 760	8,25	
ART0228	Passerelle UPN260 9000 TRAM	1 900	9,00	
ART0042	Passerelle UPN300 10190 TRAM	2 240	10,19	

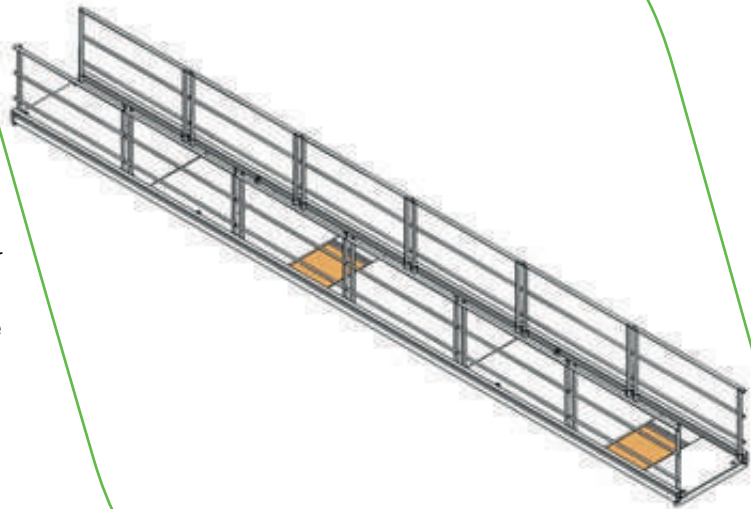


# PASSERELLES

## PASSERELLES PROVISOIRES MINIPASS

**Les passerelles de chantier MiniPass sont de petites passerelles de travail adaptées.**

- Modules de 8m et 12m prêts à poser sur plusieurs appuis (largeur 1,28m)
- Adaptée pour supports type console légère
- Plancher tôle
- Trappe



### DESCRIPTIF TECHNIQUE :

DONNÉES TECHNIQUES :			
Référence article	Désignation	Poids (Kg)	Lg (ml)
ART0191	Passerelle UPN160 8 000x1 280	702	8,00
ART0189	Passerelle UPN160 12 000x1 280	1 020	12,00

### Nota équipements complémentaires (norme ERP)

- Garde-corps démontable
- Trappe d'accès



Passerelle provisoire LongPass pivotante, Dieppe





# PONTS PROVISOIRES

Location de ponts publics  
et de ponts de chantier

**Modulaires**  
*longueur, largeur, glissières*



**Grande portée**



**Pont chantier ou public**



## NOTRE GAMME PONTS



Pont tablier simple



Pont Tablier entre poutre

### PONT TABLIER SIMPLE

Les ponts de chantier en tablier simple sont des ponts provisoires de courte portée jusque 15m en plateaux HD ou de moyenne portée jusque 22m en plateaux HD+HEB Locapal. Ils se distinguent par leur totale modularité grâce à la combinaison de modules de largeur, longueur et épaisseur différentes.

- Robuste : possibilité de circulation d'engins lourds : tombereau de 110 T, grue à chenille de 140 T
- Disponibilité ultra-rapide (48h) grâce à un stock de plus de 2.000 m<sup>2</sup>
- Rapide à mettre en œuvre : quasi-immédiat après livraison (4h maximum)
- Options : rampes et garde-corps, standards ou sur-mesure.

### PONT TABLIER ENTRE POUTRE

Les ponts de chantier en kit PRS avec plateaux HD surbaissés avec entretoise sont des ponts provisoires de portée de 15m à 30m qui permettent de reprendre la charge de circulation d'engins lourds.

- Permet d'éviter la mise en œuvre de rampes spécifiques
- Idéal pour les environnements contraints
- Ajustable en longueur et en largeur
- Profil porteur permettant de faire chasse-roue
- Possibilité de mise en place par lançage / délançage



**Expertise, conseil mais aussi services, Locapal apporte à chaque chantier une solution de franchissement totalement sur-mesure grâce à toute une gamme de ponts et de systèmes d'accès, enrichie par un**

**bouquet de services et d'options pour une réponse parfaitement adaptée à chaque problématique : délais, personnalisation, contrôle, montage et démontage, sécurité.**



## PONT TABLIER SUR POUTRE

**Les ponts de chantier en kit PRS avec plateaux HD sont des ponts provisoires de portée de 15m à 30m qui permettent de reprendre la charge de circulation d'engins lourds.**

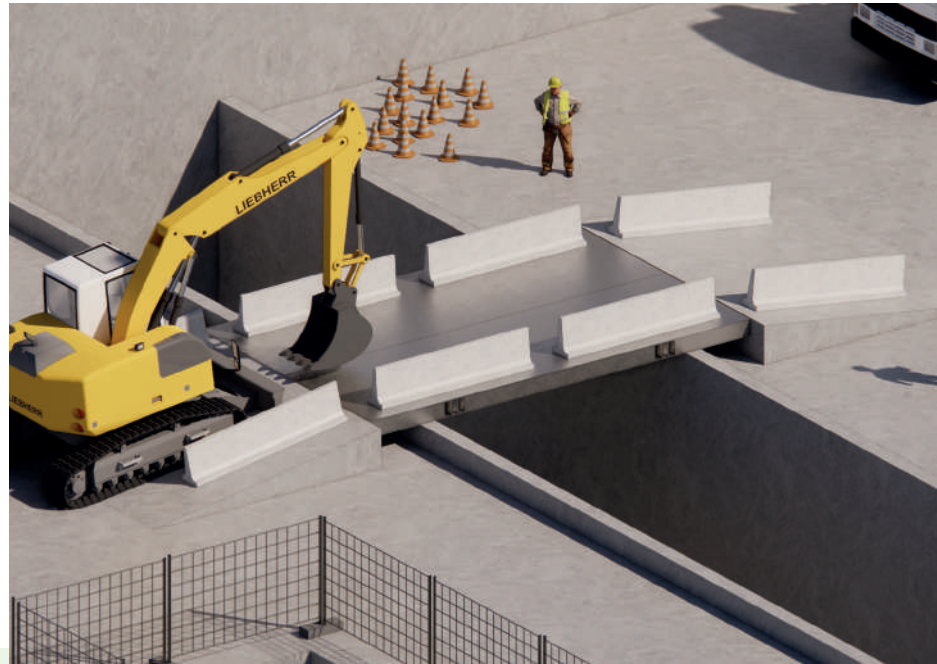
- Robuste : tombereau de 110 T, grue à chenille de 140 T
- Modularité forte : en longueur et en largeur, tout en maintenant la robustesse des ouvrages
- Disponibilité forte grâce à un stock de tabliers de plus de 1.000 m de linéaires
- Facilité de mise en œuvre avec des moyens de levage standards
- Options : possibilité de rajout de passerelles piétonnes sécurisées en rive.

## PONT PUBLIC - VMD

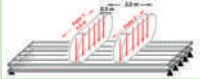
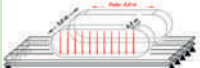
**Les ponts VMD (Viaduc Mobile Démontable), sont des ponts provisoires à usage public. Locapal propose une grande disponibilité de matériels avec environ 1 200m<sup>2</sup> de modules.**

### PONT TABLIER SIMPLE

Les ponts de chantier en tablier simple sont des ponts provisoires de courte portée jusqu'à 15m en plateaux HD ou de moyenne portée jusqu'à 15m en plateaux HD+HEB Localpal. Ils se distinguent par leur totale modularité grâce à la combinaison de modules de largeur, longueur et épaisseur différentes.



### CARACTÉRISTIQUES

Chargement	Portée maxi (m)							
	HD100	HD160	HD200	HD300	HD400	HD450	HD500	HD550
Trafic routier public (UDL+LM1/LM2)	1,20	3,60	3,10	6,90	9,70	11,50	11,20	13,30
Poids lourd 8x4 de 36t	3,60	6,80	7,60	13,30	13,20	15,00	15,00	15,00
 Engin à chenilles de 70t Cas 1	4,60	7,70	9,60	15,00	15,00	15,00	15,00	15,00
 Engin à chenilles de 70t Cas 2	2,40	4,70	5,20	7,70	9,90	11,70	13,70	15,00

### AVANTAGES

- Robuste : possibilité de circulation d'engins lourds : tombereau de 110 T, grue à chenille de 140 T
- Disponibilité ultra-rapide (48h) grâce à un stock de plus de 2.000 m<sup>2</sup>
- Rapide : mise en œuvre quasi-immédiate après livraison (4h maximum).

### OPTIONS

- Nombreuses possibilités de rampes et de garde-corps, standards ou sur-mesure.



Pont tablier simple, Seine-Maritime, 76



## PONT TABLIER ENTRE POUTRE

Les ponts de chantier en kit PRS avec plateaux HD surbaissés avec entretoise sont des ponts provisoires de portée de 15m à 30m qui permettent de reprendre la charge de circulation d'engins lourds.



## CARACTÉRISTIQUES

- PRS800 / PRS1300 + plateaux HD

## AVANTAGES

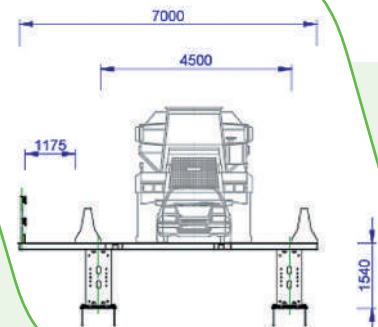
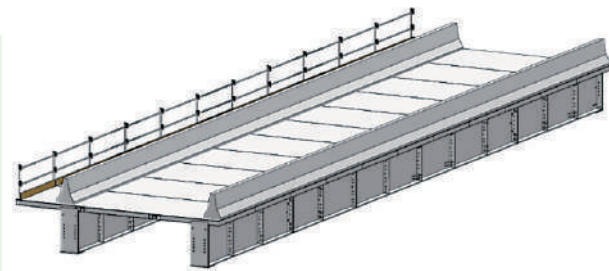
- Permet d'éviter la mise en œuvre de rampes spécifiques
- Idéal pour les environnements contraints
- Ajustable en longueur et en largeur
- Profil porteur permettant de faire chasse-roue
- Possibilité de mise en place par lançage / délançage

## RÉALISATIONS



### PONT TABLIER SUR POUTRE

Les ponts de chantier en kit PRS avec plateaux HD sont des ponts provisoires de portée de 15m à 45m qui permettent de reprendre la charge de circulation d'engins lourds.



### CARACTÉRISTIQUES

- Grande portée de 15m à 30m
- Usage chantier LONGUE portée économiques
- PRS+HD
- Plancher métallique pour tablier : 4200m<sup>2</sup> de plateaux HD160
  - Soit l'équivalent de 700ml de pont provisoire en 6,00m de large
- Poutres porteuses PRS1300 : 1500ml de PRS1300
  - Soit l'équivalent de 750ml de pont provisoire bipoutre jusqu'à 30m de portée

### AVANTAGES

- Une robustesse éprouvée autorisant plusieurs centaines de passages d'engins lourds par jour (tombereau de 110 T, grue à chenille de 140 T)
- Modularité forte en longueur et en largeur, tout en maintenant la robustesse des ouvrages
- Disponibilité forte grâce à un stock de tabliers de plus de 1.000 m de linéaires
- Facilité de mise en œuvre avec des moyens de levage standards
- Possibilité de rajout de passerelles piétonnes sécurisées en rive
- Possibilité de mise en place par lançage / délançage

### RÉALISATIONS



Pont de Baraqueville, Aveyron (cf Teams) X3



Pont de Monsin





Pont de Monsin

### PONT PUBLIC - VMD

Les ponts VMD (Viaduc Mobile Démontable), sont des ponts provisoires à usage public. Localpal propose une grande disponibilité de matériels avec environ 1 200m<sup>2</sup> de modules.



### CARACTÉRISTIQUES

- Portée de 10m à 39m
- Largeur standard des modules de 2500mm
- Longueur standard des modules de 4000mm, 11800mm et 15 800mm
- Ouvrage agréé pour les trafics de classe 1 (autoroutes) et de classe 2 (nationales et départementales)
- Surface antidérapante agréée sur autoroutes françaises

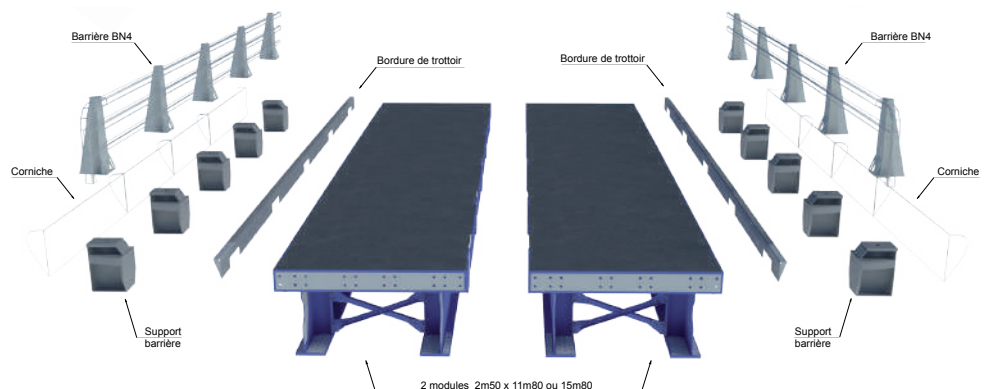
### AVANTAGES

- Modularité totale en largeur (plusieurs dizaines de mètres) jusqu'à 4 voies et plus
- Design esthétique permettant une parfaite intégration dans le paysage urbain et périurbain
- Robuste : conception et fabrication de type ouvrage définitif
- Qualité / Traçabilité des ponts VMD

### EXEMPLES DE CONFIGURATIONS

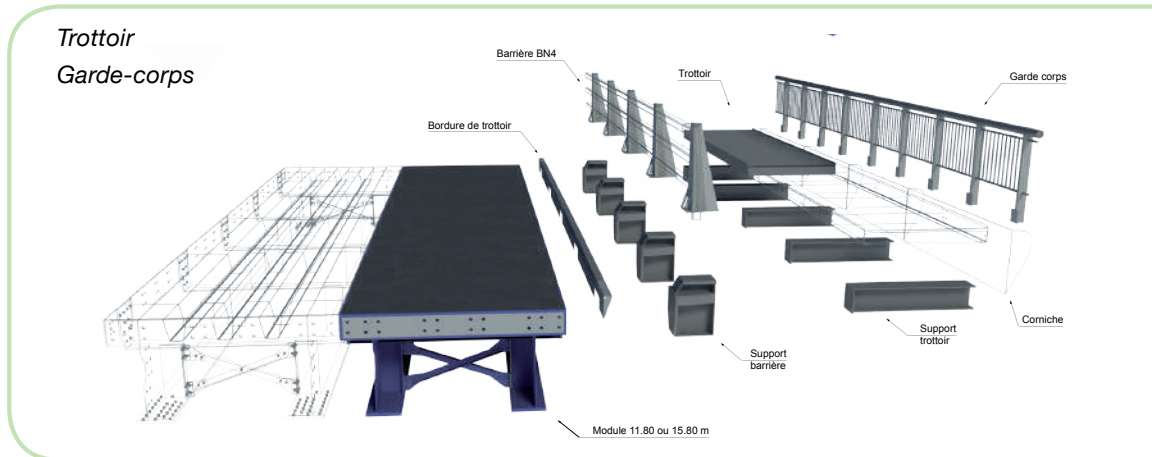
Configuration 1/2 voie avec barrières et corniches

Dispositif de retenue de type BN4 (H2) Corniche

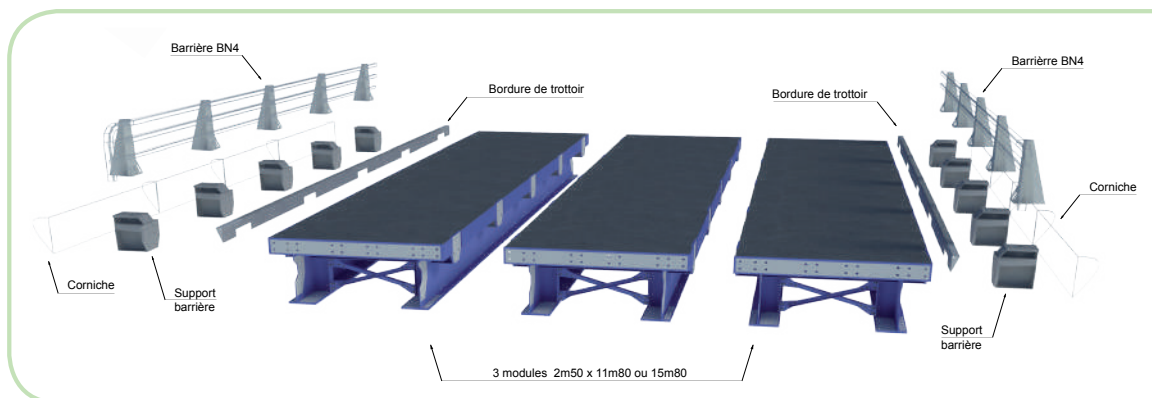




### Configuration avec trottoir



### Configuration 2 voies avec barrières et corniches



## RÉALISATIONS

### Pont provisoire, Modane





# PONTS

## PONTS PROVISOIRES

### GLISSIÈRES

Les glissières Locapal sont disponibles sur les ponts tablier simple et l'ensemble sur des ponts en kit.

### CERTIFICATIONS

Dispositif H2-W4, testé selon la norme EN 1317-2



Glissières BN4 pour usage public



Glissières Super rail Eco BW

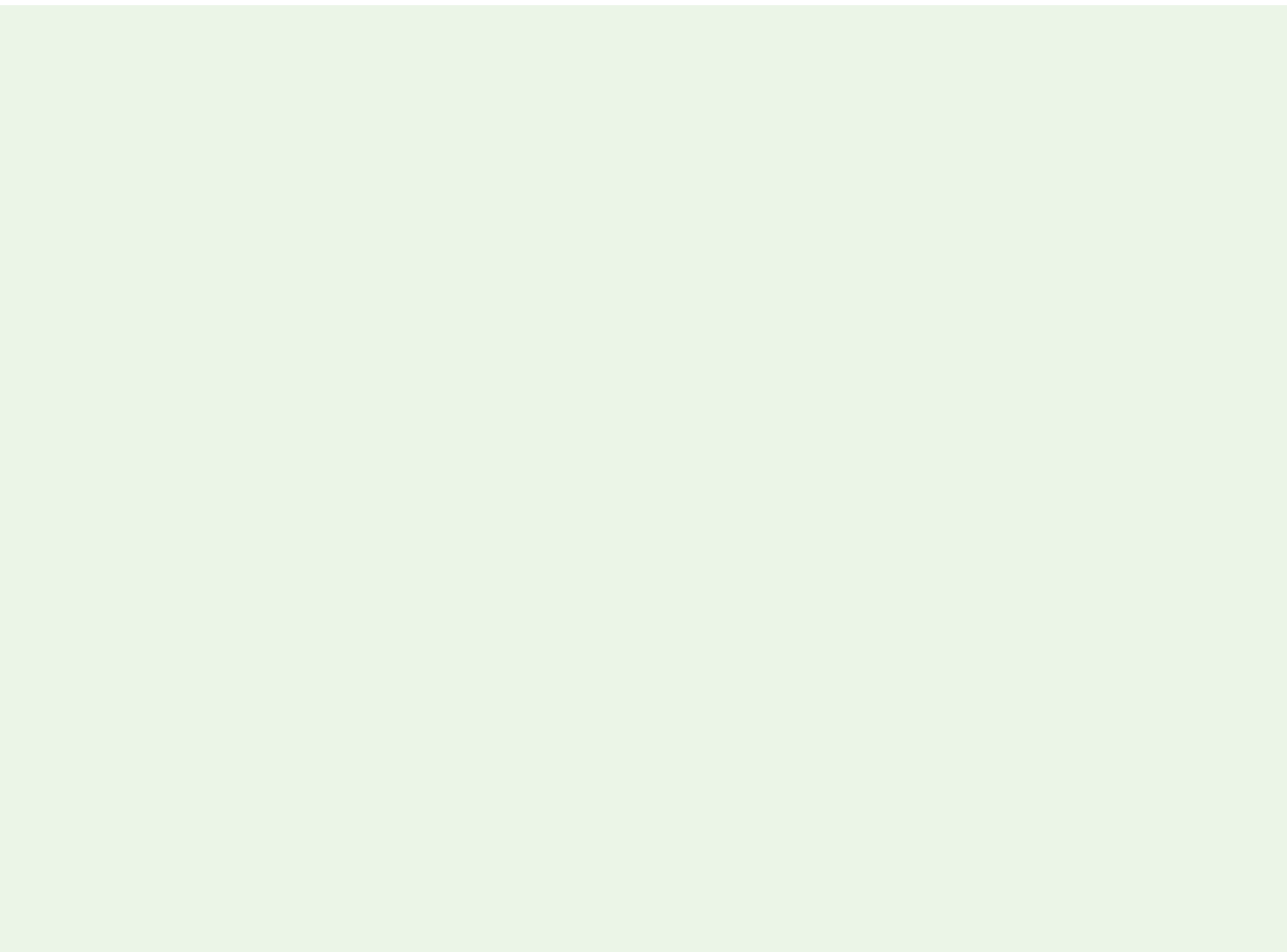


Glissières GBA pour usage chantier





Pont VMD Ferroviaire, Suisse





# PLATEAUX LOURDS

Un stock important de plateaux  
lourds pour réaliser certains  
types d'ouvrages provisoires



Robuste



Toutes dimensions



Rapidement disponible

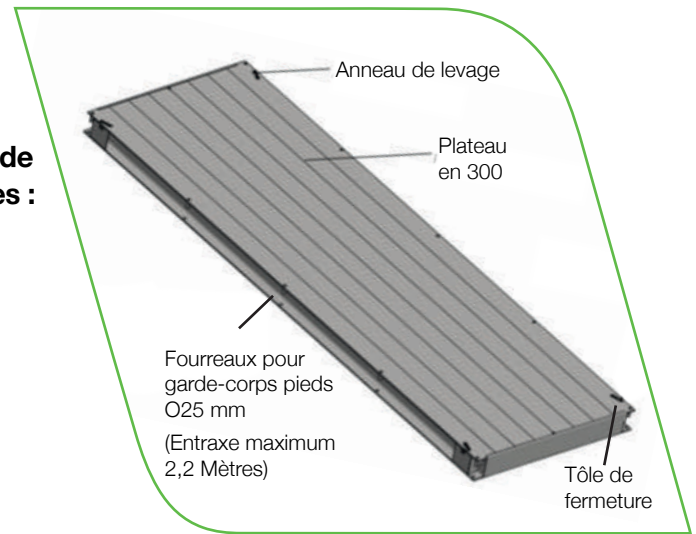


# PLATEAUX

## APERÇU DE LA GAMME DES PLATEAUX LOURDS

### Les plateaux lourds Locapal permettent de réaliser certains types d'ouvrages provisoires :

- Franchissement lourd jusqu'à 13m de longueur
- Estacade fluviale et maritime
- Rampe d'accès
- Platelage de stockage
- Platelage de protection
- Tablier métallique pour pont provisoire
- Répartition de charge
- Longueur : 3m à 13m
- Largeur : 0.80m à 2.4m
- Epaisseur : 160mm à 550mm
- Poids au m<sup>2</sup> : environ 170 kg/m<sup>2</sup> à 450 kg/m<sup>2</sup>

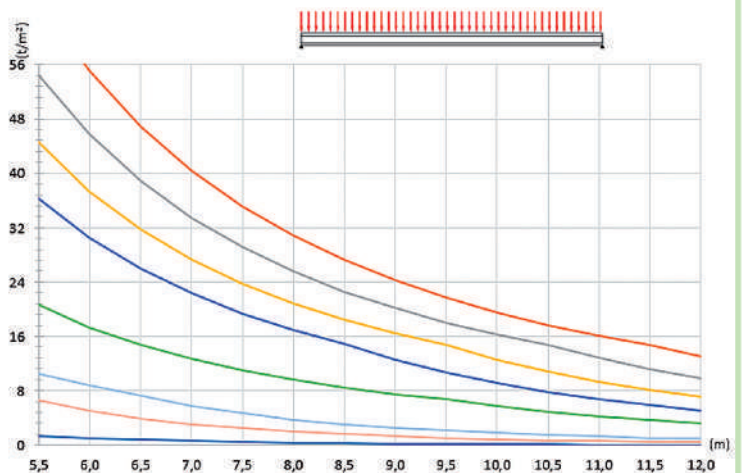
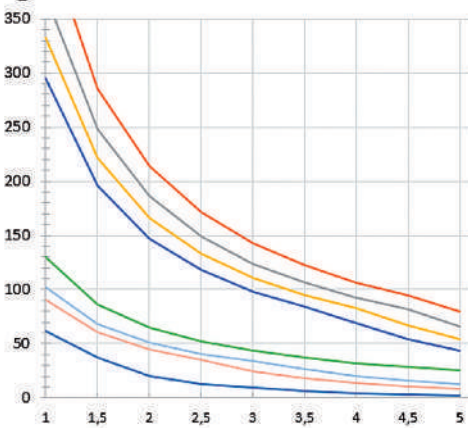
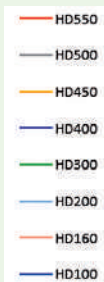


### CARACTÉRISTIQUES TECHNIQUES MAJEURES

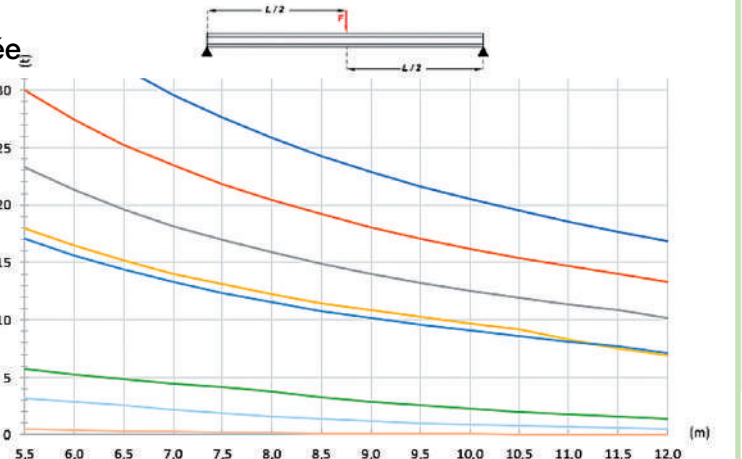
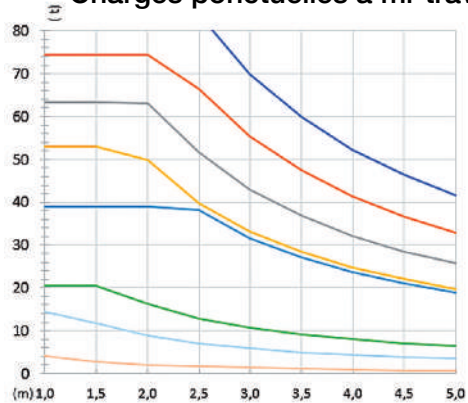
- HD160 • HD200 • HD300 • HD450B
- HD500 • HD550

**Nota :** Compte-tenu des possibilités de configurations de plateaux et porteurs, et des contextes d'utilisation, chaque ouvrage fera l'objet d'un calcul spécifique.

#### Charges réparties en travée



#### Charges ponctuelles à mi-travée





DONNÉES TECHNIQUES :							
	N° d'article	Longueur (mm)	Largeur (mm)	Surface (m <sup>2</sup> )	Poids (Kg)	Matière	
<b>HD160</b>	ART0034	3 000	2 080	6.24	1 661	S235 et S355	
	ART0035	3 440	2 080	7.16	1 905	S235 et S355	
	ART0428	4 000	2 400	9.6	2 582	S235 et S355	
	ART0067	5 000	2 400	12	3 216	S235 et S355	
	ART0068	6 000	2 400	14.4	3 850	S235 et S355	
	ART0070	7 000	2 400	16.8	4 487	S235 et S355	
	ART0297	8 000	2 400	19.2	5 121	S235 et S355	
	<b>HD300</b>	ART0098	5 250	2 400	12.6	4 978	S235 et S355
		ART0070	7 000	2 400	16.8	4 487	S235 et S355
ART0502		8 000	1 200	9.6	3 784	S235 et S355	
ART0081		9 000	1 200	10.8	4 249	S235 et S355	
ART0205		10 650	2 400	25.56	9 968	S235 et S355	
ART0264		10 650	1 200	12.78	5 017	S235 et S355	
ART0417		11 150	1 200	13.38	5 219	S235 et S355	
<b>HD400</b>		ART1308	7 920	2 160	17.11	6 354	S355
<b>HD450</b>	ART1186 (HD450-I)	10 000	1 900	19	7 800	S355	
	ART1234 (HD450-I)	10 000	380	3.8	1 482	S355	
	ART1792 (HD450-B)	13 000	1 200	15.6	5 216,4	S355	
	ART1792 (HD450-B)	13 000	1 200	15.6	6 060	S355	
	ART1714 (HD450-I)	6 000	1 900	11.4	9 052,03	S355	
	ART1751 (HD450-I)	10 010	2 090	20.9	8 910	S355	
	<b>HD500</b>	ART1337 (HD500)	12 500	2 000	25	11 500	S235
		<b>Longueur (mm)</b>	<b>Largeur (mm)</b>	<b>Hauteur (mm)</b>	<b>Poids (Kg)</b>	<b>Matière</b>	
<b>HD550</b>		10 650	1050	550	6607	S355J2+N	



## Fréquemment loué avec...

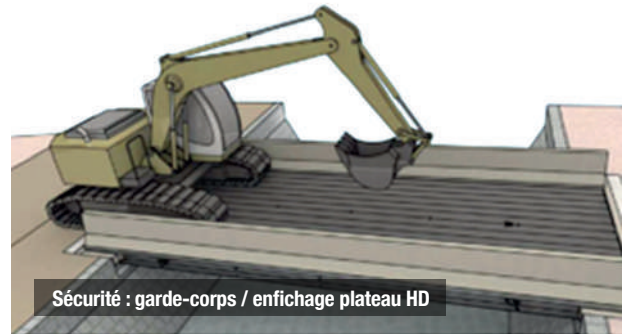
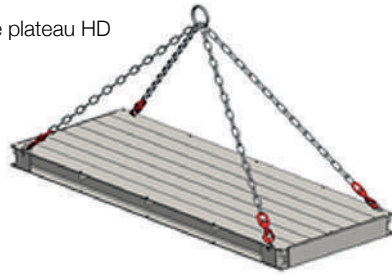
- ART0032 - Garde-corps potelets Ø25
- ART0702 - Garde-corps type Tammet potelet Ø25
- ART0121 - Tube lisse longueur 6,4 m
- ART0179 - Tube lisse 3m
- ART0700 - Barrière GC 2,6 m

- ART0701 - Barrière GC 1,3 m
- ART0704 GC barrette
- ART1701 Anneaux RUD adaptés aux plateaux; M30 H=150. Systèmes sécurisés pour le levage.

# PLATEAUX

## PLATEAUX LOURDS HD160 ET HD300

Levage plateau HD



Les plateaux lourds **Locapal HD160** ont une hauteur de **160 mm**.

### PRINCIPALES CARACTERISTIQUES :

- Longueur : 3 000 à 8 000 mm
- Poids environ 272 kg/m<sup>2</sup>
- Largeur : 2 080 à 2 400 mm
- Fourreaux pour garde-corps diam 25mm
- Points de levage par anneau RUD (ART...)

#### DONNÉES TECHNIQUES :

N° d'article	Longueur (mm)	Largeur (mm)	Surface (m <sup>2</sup> )	Poids (Kg)	Matière
ART0034	3 000	2 080	6.24	1 661	S235 et S355
ART0035	3 440	2 080	7.16	1 905	S235 et S355
ART0428	4 000	2 400	9.6	2 582	S235 et S355
ART0067	5 000	2 400	12	3 216	S235 et S355
ART0068	6 000	2 400	14.4	3 850	S235 et S355
ART0070	7 000	2 400	16.8	4 487	S235 et S355
ART0297	8 000	2 400	19.2	5 121	S235 et S355

Les plateaux lourds **HD300 Locapal** ont une hauteur de **300 mm**.

### PRINCIPALES CARACTERISTIQUES :

- Longueur : 5 250 à 11 150 mm
- Poids environ 378 kg/m<sup>2</sup>
- Largeur : 1 200 à 2 400 mm
- Fourreaux pour garde-corps diam 25mm
- Points de levage CMU 8.2T intégré

#### DONNÉES TECHNIQUES :

N° d'article	Longueur (mm)	Largeur (mm)	Surface (m <sup>2</sup> )	Poids (Kg)	Matière
ART0098	5 250	2 400	12.6	4 978	S235 et S355
ART0070	7 000	2 400	16.8	4 487	S235 et S355
ART0502	8 000	1 200	9.6	3 784	S235 et S355
ART0081	9 000	1 200	10.8	4 249	S235 et S355
ART0205	10 650	2 400	25.56	9 968	S235 et S355
ART0264	10 650	1 200	12.78	5 017	S235 et S355
ART0417	11 150	1 200	13.38	5 219	S235 et S355



# PLATEAUX

## PLATEAUX LOURDS HD400

### PLATEAU HD400 Manchons GC Ø25.

- Points de levage

#### DONNÉES TECHNIQUES :

N° d'article	Longueur (mm)	Largeur (mm)	Surface (m <sup>2</sup> )	Poids (Kg)	Matière
ART1308	7 920	2 160	17.11	6 354	S355





Ces plateaux lourds **Locapal HD450** ont **une épaisseur de 450mm**.

### PRINCIPALES CARACTERISTIQUES :

- Longueur : 10 000 et 13 000 mm
- Poids environ 410 kg/m<sup>2</sup>
- Largeur : 380 ou 1 900 mm
- Fourreaux pour garde-corps
- Points de levage intégré

#### DONNÉES TECHNIQUES :

N° d'article	Longueur (mm)	Largeur (mm)	Surface (m <sup>2</sup> )	Poids (Kg)	Matière
ART1186 HD450-I	10 000	2 080	19	7 800	S355
ART1234 HD450-I	10 000	2 080	3.8	1 482	S355
ART1792 HD450-B	13 000	2 400	15.6	5 216,4	S355
ART1792 (HD450-B)	13 000	2 400	15.6	6 060	S355
ART1714 (HD450-I)	6 000	2 400	11.4	9 052,03	S355
ART1751 (HD450-I)	10 010	2 400	20.9	8 910	S355



# PLATEAUX

## PLATEAUX LOURDS HD450-B, HD450-I ET HD500

Ces plateaux lourds **Locapal** ont une **épaisseur de 450mm**.

Ils sont constitués de **HEB (HD450-B)** ou d'**IPE (HD450-I)**.

DONNÉES TECHNIQUES :				
N° d'article	Dimensions Lxh (mm)	Surface (m <sup>2</sup> )	Poids (Kg)	Matière
ART1186 (HD450-I)	10 000 x 1 900	19	7 798	S355
ART1234 (HD450-I)	10 000 x 380	3.8	1 561	S355
ART1792 (HD450-B)	13 000 x 1 200	15.6	9 052	S355
ART1792 (HD450-B)	13 000 x 1 200	15.6	9 052	S355
ART1751 (HD450-I)	10 010 x 2 090	20.9	8 590	S355
ART1714 (HD450-I)	6 000 x 1 900	11.4	5 216	S355

Ces plateaux lourds **Locapal HD500** ont une **épaisseur de 500 mm**.

### PRINCIPALES CARACTERISTIQUES :

- Longueur : 12 500 mm
- Poids environ 450 kg/m<sup>2</sup>
- Largeur : 2 000 mm
- Fourreaux pour garde-corps

DONNÉES TECHNIQUES :				
N° d'article	Dimensions Lxh (mm)	Surface (m <sup>2</sup> )	Poids (Kg)	Matière
ART1337 (HD500)	12 500 x 2 000	25	11 500	S235

## PLATEAUX LOURDS HD550

Ces plateaux lourds Locapal ont une épaisseur de 550mm.

### PRINCIPALES CARACTERISTIQUES :

- Plateau lourd **Locapal**
- Manchons GC Ø25
- Système de ripage retournement **Locapal**
- Structure en IPE550
- Levage par anneau RUD (ART...)

### DONNÉES TECHNIQUES :

Longueur (mm)	Largeur (mm)	Hauteur	Poids (Kg)	Matière
10 650	1 050	550 mm	6607	S355J2+N



# DALLES BETON

## DALLES BETON

### PRINCIPALES CARACTERISTIQUES :

**Manutention avec main de levage Artéon**

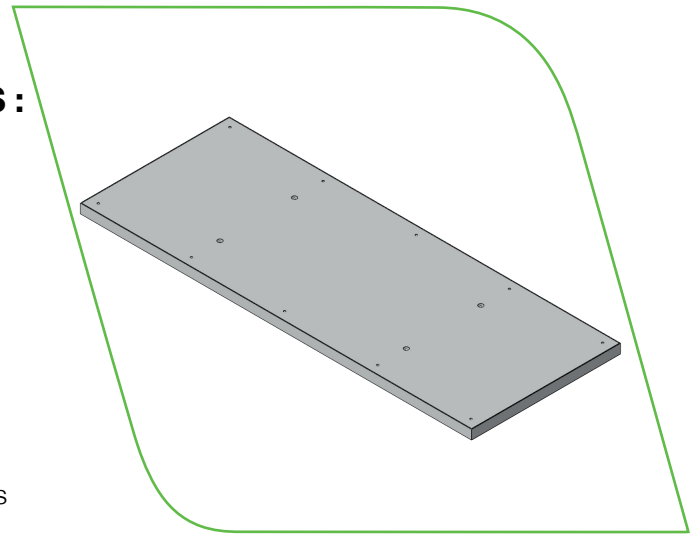
**Dalles béton 200 renforcées ART1350**

- Longueur : 4 970 mm
- Poids : 6 000 kg
- Largeur : 2 400 mm
- Usage : poids lourd
- Hauteur : 200 mm

**Dalles béton 150 renforcées ART1818**

**Cadre en cornière métallique**

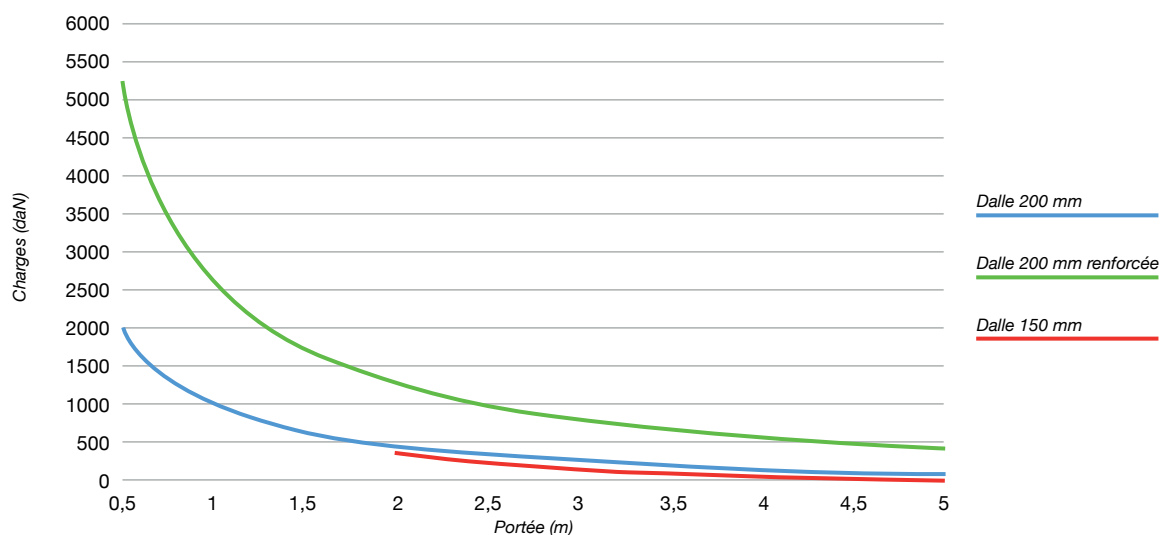
- Longueur : 6 300 mm
- Poids : 5 777 kg
- Largeur : 2 400 mm
- Usage : véhicules légers
- Hauteur : 150 mm

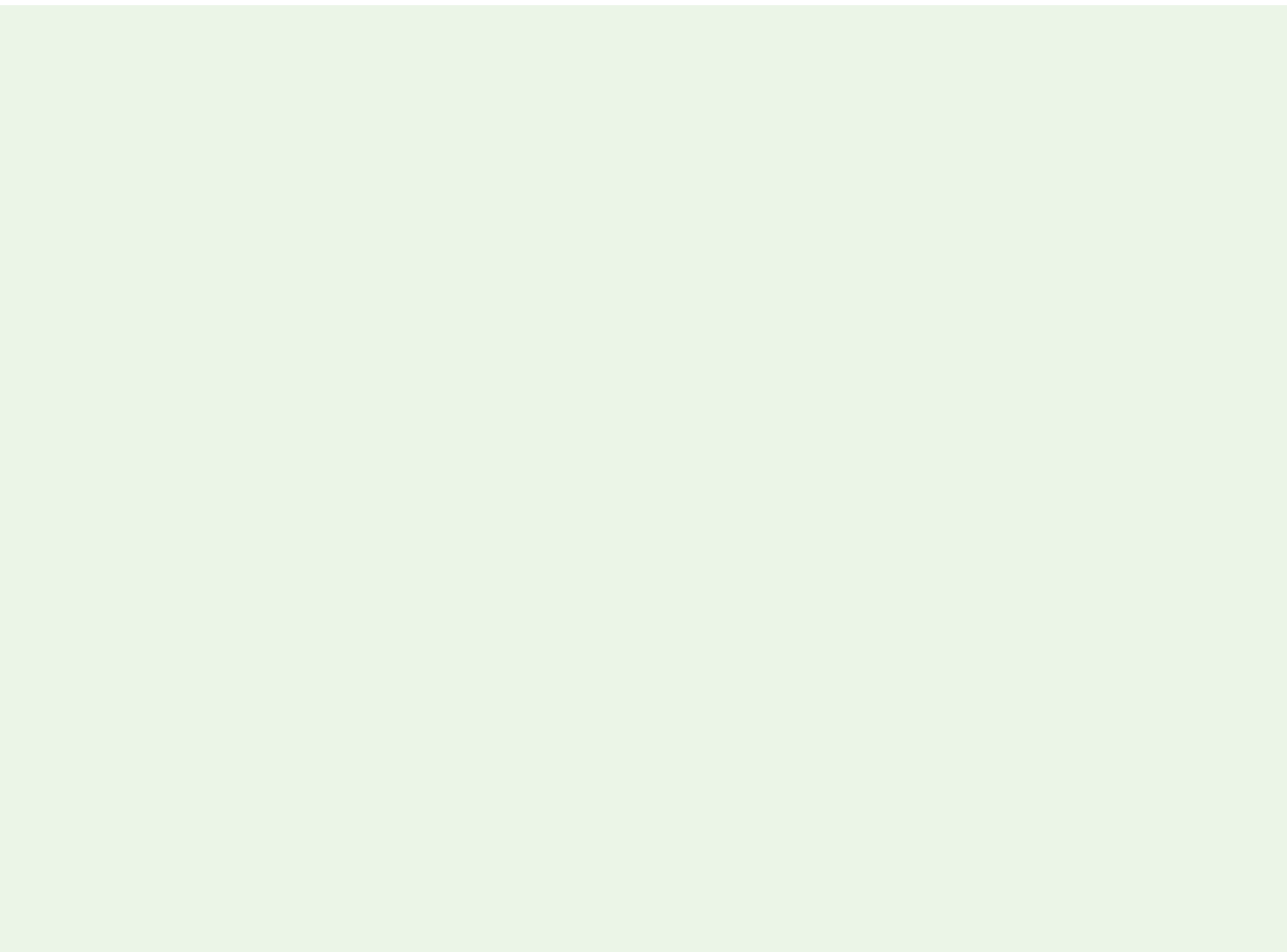


Rampe d'accès parking, Bron (69)



Charges ponctuelle maxi mi-travée (daN)









# PLATEAUX POLYVALENTS

Plateaux polyvalents ultra-résistants  
pour Travaux Publics et Génie Civil

Conception sur-mesure  
BE&M LOCAPAL

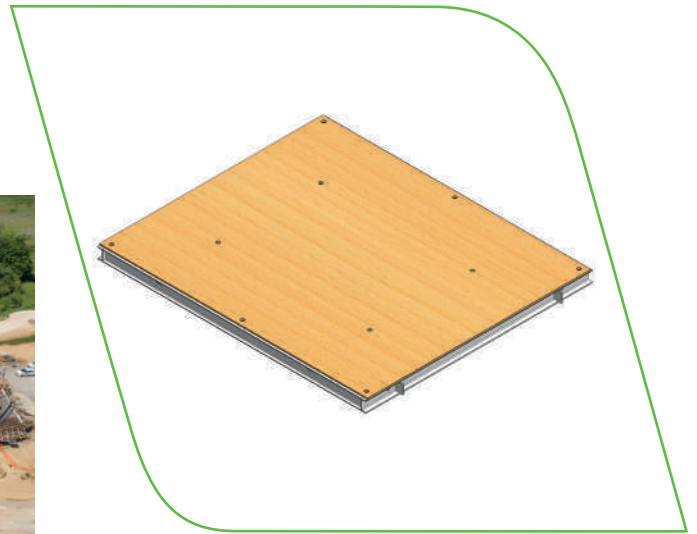


Disponibles  
avec accessoires



# PLATEAUX

## APERÇU DE LA GAMME DE PLATEAUX POLYVALENTS



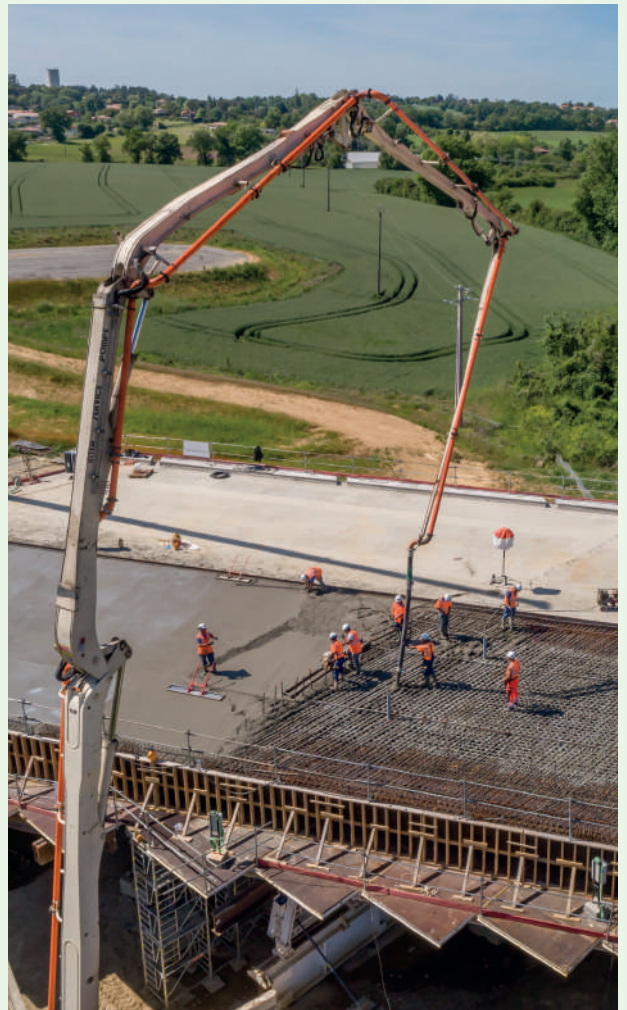
### DOMAINES D'APPLICATIONS

#### Génie Civil / Ouvrage d'art / Bâtiment

**Locapal** propose à la location ses plateaux coffrants qui permettront de réaliser tous vos étaitements, platelages, ou coffrages.

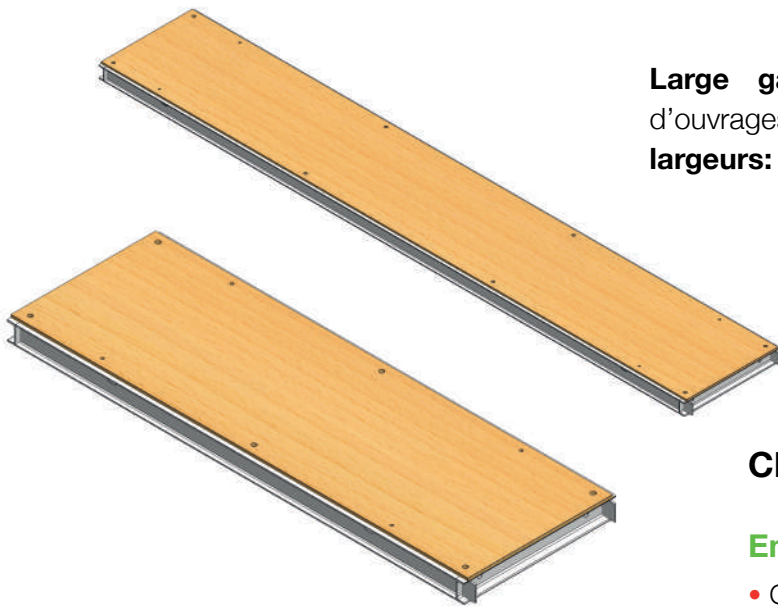
### CARACTERISTIQUES TECHNIQUES

- Jusqu'à 2,5 mètres d'épaisseur de béton
- 15.000m<sup>2</sup> de stock
- 9 dimensions standards
- Manutentions facilitées
- Sécurité





## PLATEAUX POLYVALENTS PP120-CP ET PP120-TR



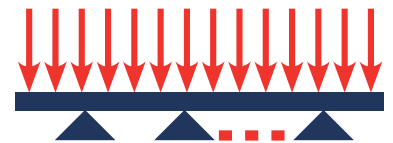
**Large gamme** compatible à vos formes d'ouvrages particuliers. **Disponible en deux largeurs:** 1 300 et 2 540mm.

- Plateaux coffrants TP **locapal**
- Manchons GC Ø25 et point de levage
- Structure en IPE120 + CP antidérapant 18 mm

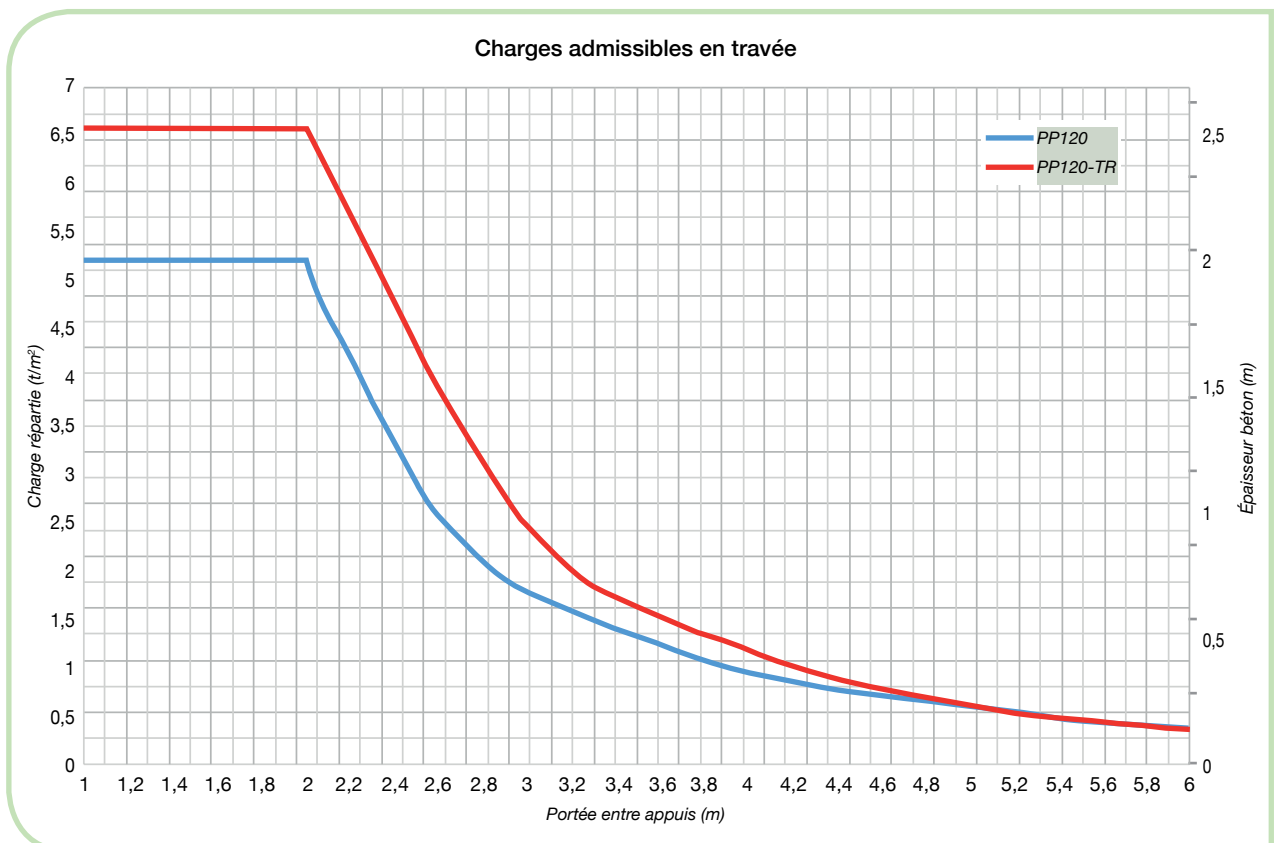
### CHARGES ADMISSIBLES

#### En travée pour tous les plateaux

- Charges ELS lourd avec coefficient fascicule 65 :  $\gamma_s = 1,10$
- Le porte à faux est au maximum de 0,5 x la portée entre appuis



### CAPACITES SELON LES PORTÉES





# PLATEAUX

## PLATEAUX POLYVALENTS PP120-CP ET PP120-TR



### PP120-CP

Modèles Lxl (mm)	Référence	Dimensions	Poids (kg)
PP120-3 000x1 300	ART0046	3 000 x 1 300	248
PP120-3 000x2 540	ART0050	3 000 x 2 540	428
PP120-4 000x1 300	ART0047	4 000 x 1 300	311
PP120-4 000x2 540	ART0048	4 000 x 2 540	570
PP120-5 000x1 300	ART0117	5 000 x 1 300	374
PP120-5 000x2 540	ART0118	5 000 x 2 540	661
PPE120-5 800x2 200 (export)	ART0824	5 800 x 2 200	648
PP120-6 100x1 300	ART0051	6 100 x 1 300	453
PP120- 6 100x2 540	ART0056	6 100 x 2 540	774

### PP120-TR

Modèles Lxl (mm)	Référence	Dimensions	Poids (kg)
PP120-4 000x2 540	ART2007	4 000 x 2 540	569
PP120-3 000x2 540	ART2008	3 000 x 2 540	427
PP120-4 000x1 300	ART2009	4 000 x 1 300	291
PP120-3 000x1 300	ART2010	3 000 x 1 300	218
PP120-5 000x1 300	ART2019	5 000 x 1 300	424
PP120-5 000x2 540	ART2020	5 000 x 2 540	711
PP120-6 100x1 300	ART2021	6 100 x 1 300	364
PP120-6 100x2 540	ART2022	6 100 x 2 540	867
PP120-2 540x4 000	ART2023	2 540 x 4 000	569
PP120-1 300x1 500	ART2024	1 300 x 1 500	424



Fréquemment loué avec...

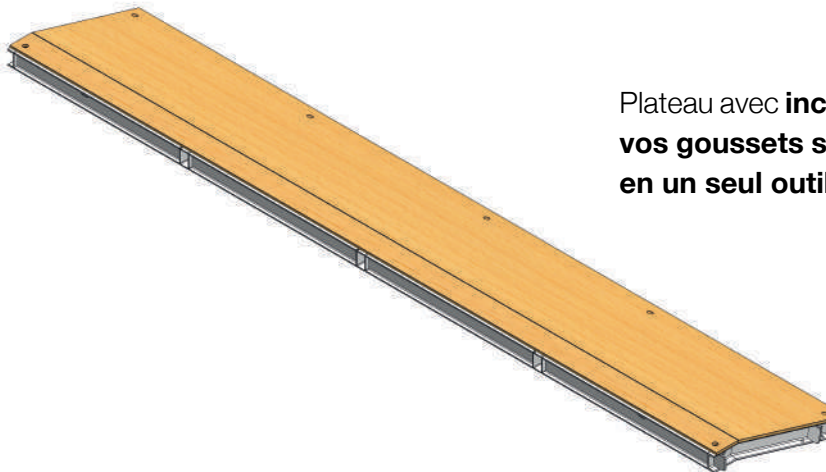
- ART0700-0701-0702 Barrière GC TAMMET

### Préconisation de mise en œuvre

- Empilage max 14 unités
- Manutention au crochet de levage (ART0193) : 6 unités max

# PLATEAUX

## PLATEAUX COFFRANTS GOUSSETS PCG120-CP

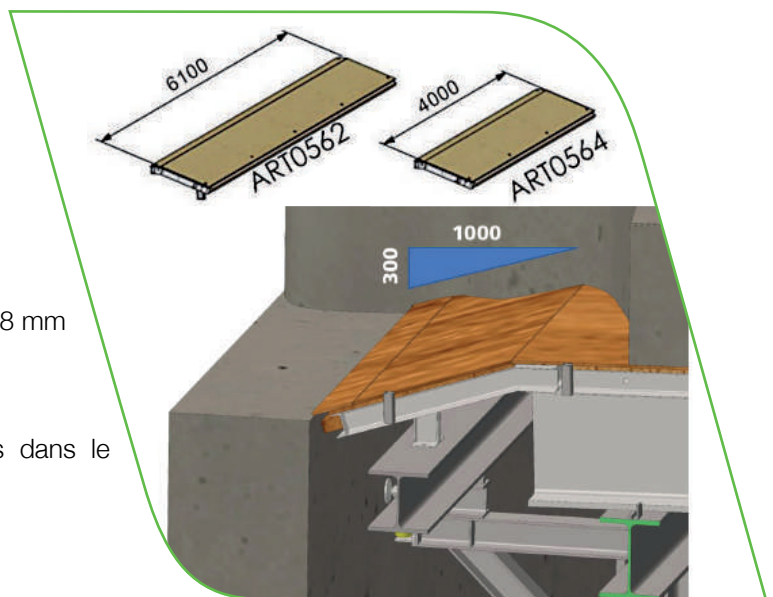


Plateau avec **inclinations** permettant de **coffrer vos goussets supérieurs** en dessous de dalles en un seul outil.

- Plateaux coffrants goussets **Locapal**
- Manchons GC Ø25 et point de levage
- Structure en IPE120 + CP antidérapant 18 mm

### Plateaux goussets

Les détails dimensionnels sont présentés dans le schéma ci-contre



Modèles Lxl (mm)	Référence	Dimensions	Poids (kg)
PPG120-6 100x1 000x300	ART0562	6 000 x 1162	480
PPG120-4 000x1 000x300	ART0564	4 000 x 1162	324



### Fréquemment loué avec...

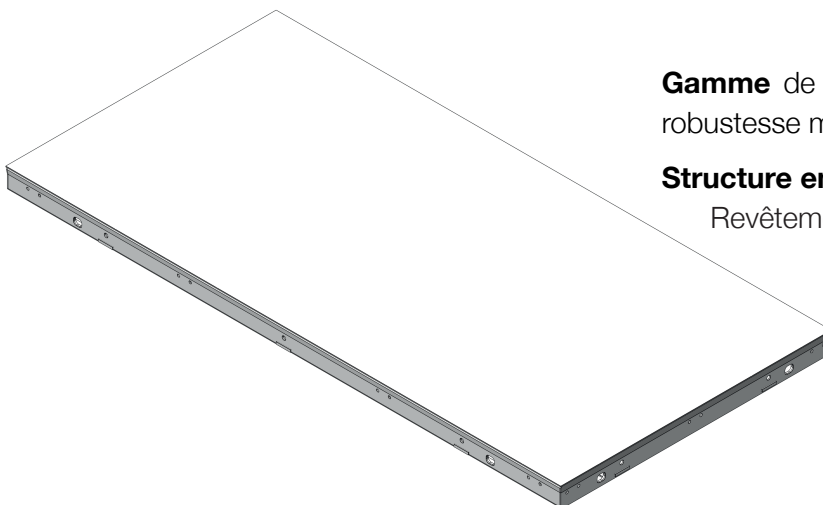
- ART0700-0701-0702 Barrière GC TAMMET
- Potelet, tube, lisse, planche

### Préconisation de mise en œuvre

- Empilage max 14 unités
- Manutention au crochet de levage (ART0193) : 6 unités max

# PLATEAUX

## PLATEAUX COFFRANTS PC140-AC



**Gamme** de plateaux tôleés (ep 5mm) pour une robustesse maximale.

**Structure en IPE140.**

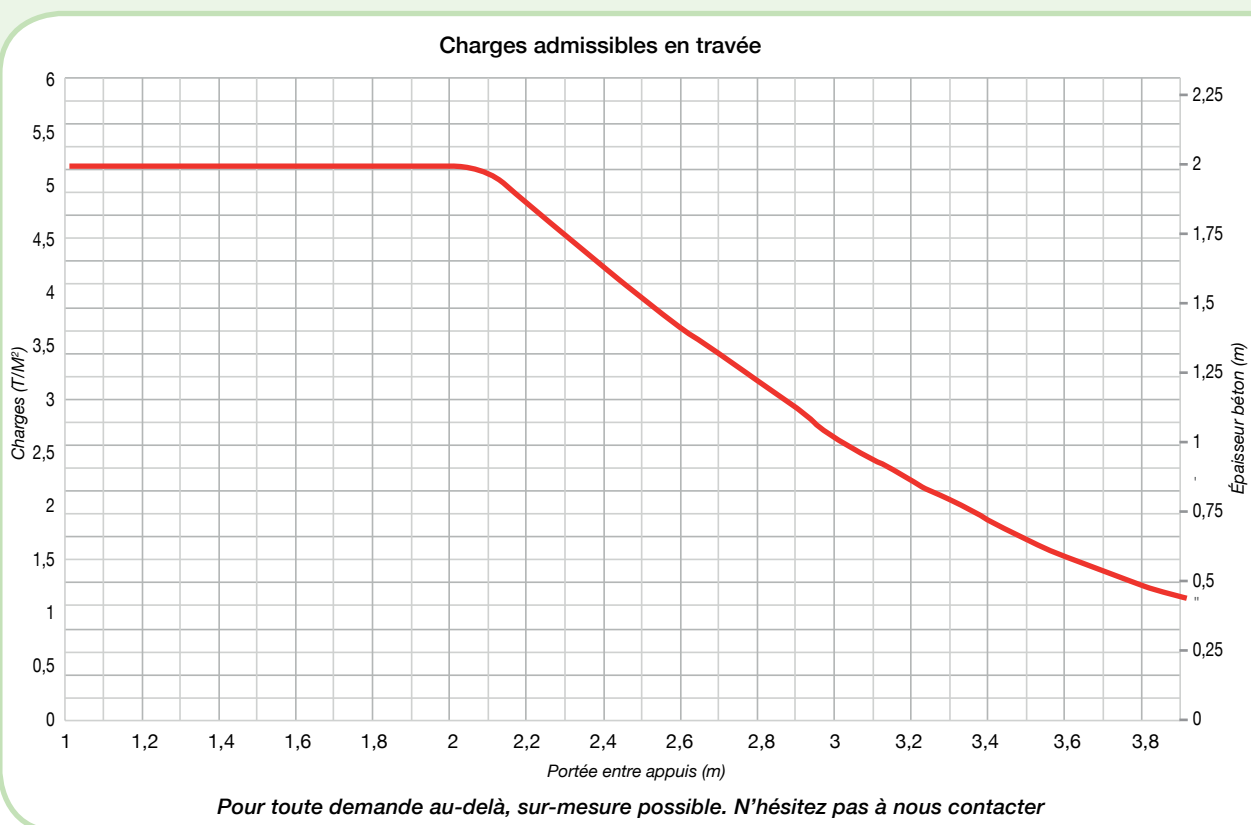
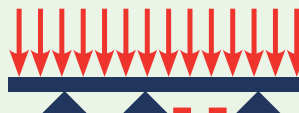
Revêtement acier.

- Plateaux coffrants **Locapal** tôleés (ep 5mm) pour une robustesse maximale
- Structure en IPE140
- Système de centrage et de serrage pour étanchéité périphérique

La peau coffrante en tôle permet un bétonnage sans ajout d'une peau coffrante additionnelle.

Un agent de décoffrage adapté aux peaux métalliques est nécessaire avant la première utilisation et entre chaque cycle.

### CHARGES ADMISSIBLES





Modèle Lxl (mm)	Référence	Dimensions	Poids (kg)
PC140-3 900x1 900	ART1274	3 900 x 1 900	656

## Le + Fréquemment loué avec...


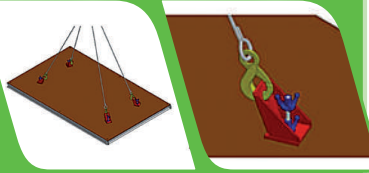

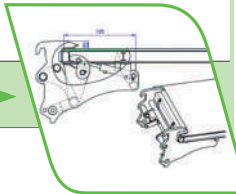
- ART1348 Platine de Fixation de Garde-Corps
- ART0700-0701-0702 Barrière GC TAMMET
- Potelet tube, planche

### Préconisation de mise en œuvre

- Empilage max 14 unités
- Manutention au crochet de levage (ART0193) : 6 unités max

## ACCESSOIRES PLATEAUX COFFRANTS

Large gamme d'accessoires pour plateaux coffrants : palonniers bahout, anneau dessus, crochet côté, protection, pinces Rimman, platines de fixation garde-corps, IPE.

Référence	Désignation	Détails	Dim	Poids (kg)	
ART0005	Palonnier bahout CMU 1T	Palonnier en Cé "Bahout" pour manutention des plateaux coffrants par le dessus sans accès en sous face	L : 3 162 I : 1 050 H : 1 300	525	
ART0151	Anneau dessus PTC - CMU 0,3T	Des Système de levage par l'extrémité pour manutention plateaux coffrants par le dessus sans accès en sous face	L : 207 I : 150 H : 203	10	
ART0193	Crochet coté PTC - CMU 1,5T	Manutention par le côté. Possibilité de lever plusieurs plateaux en une seule fois	L : I : H : 442	3	
ART0239	GC PTC protection lg 2,5 h 2m	Garde-corps plein protection fixé sur plateaux coffrants	L : 2 552 I : 835 H : 2 200	120	
ART0240	Pinces Rimman				
ART0356	GC PTC protection lg 1,3 h 2m	Garde-corps plein protection fixé sur la largeur des plateaux coffrants	L : 1 341 I : 835 H : 2 200	84	
ART0543	PTC IPE120 3 000 x 750	Manutention par le côté. Possibilité de lever plusieurs plateaux en une seule fois	L : 3 162 I : 1 050 H : 1 315		
ART1348	Platine de fixation de garde-corps	Platine de fixation de garde-corps pour plateaux tôle Locapal Manchons GC Ø25	L : 45 I : 130 H : 130	1	





# PLAQUES ACIER

Plaques acier pour couverture  
de tranchée, protection  
d'une surface circulée,  
réalisation de platelage lourd  
ou répartition de charges lourdes

**Robuste**



**Simple à mettre en œuvre**



**Adaptable**





# PLAQUES

## APERÇU DE LA GAMME DES PLAQUES ACIER

**Robuste et simple à mettre en œuvre, notre gamme de plaques acier couvre tous vos besoins et répond à vos exigences en terme de sécurité, de levage et d'adaptabilité.**

Les plaques Acier **locapal** sont principalement destinées aux usages suivants :

- Couverture de tranchée
- Protection d'une surface circulée
- Réalisation de platelage lourd
- Répartition de charges lourdes

### Spécifications :

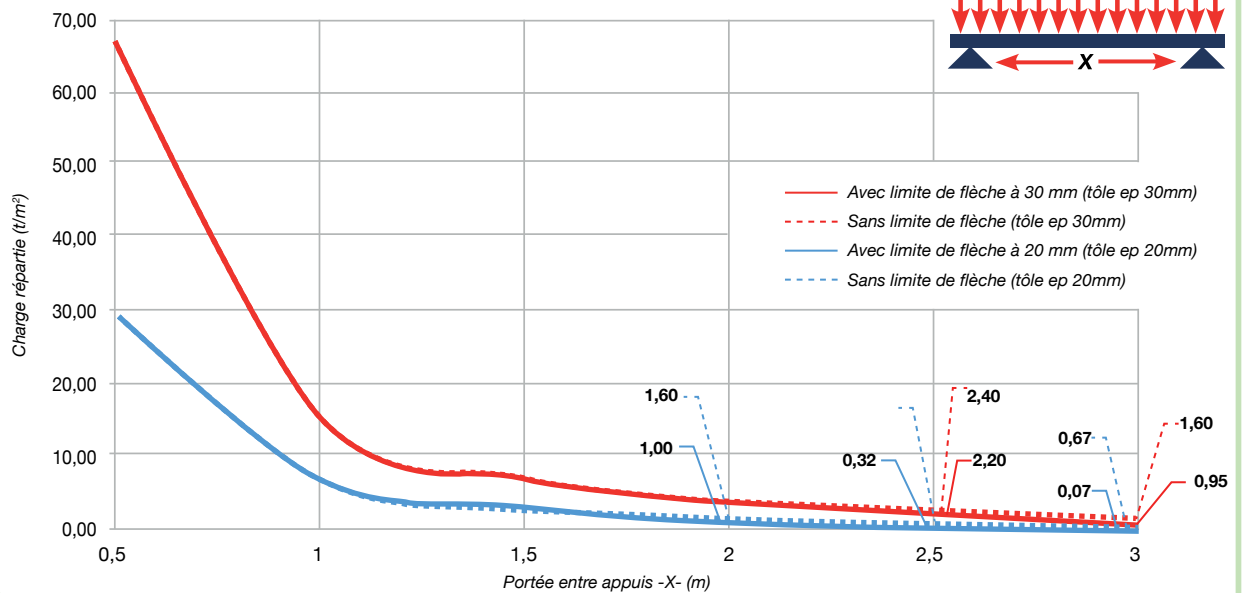
- Epaisseur 20mm ou 30mm
- Largeur 2m
- Longueur de 1m à 6m par tranche de 1m
- Poids au m<sup>2</sup> : 157Kg pour une tôle de 20mm et 236Kg pour une tôle de 30mm

### CARACTÉRISTIQUES TECHNIQUES :

#### DONNÉES TECHNIQUES :

Réf. produit	Désignation	Capacité 13 T à l'essieu	Poids unitaire (Kg)	Surface (m <sup>2</sup> )
ART0126	Toile ép. 30mm 1 000x2 000	1m	460	2.00
ART0130	Toile ép. 30mm 3 000x2 000		1 440	6.00
ART0132	Toile ép. 30mm 4 000x2 000		1 920	8.00
ART0134	Toile ép. 30mm 5 000x2 000		2 400	10.00
ART0135	Toile ép. 30mm 6 000x2 000		2 880	12.00
Option antidérapant				
ART0115	Pince à toile		8	

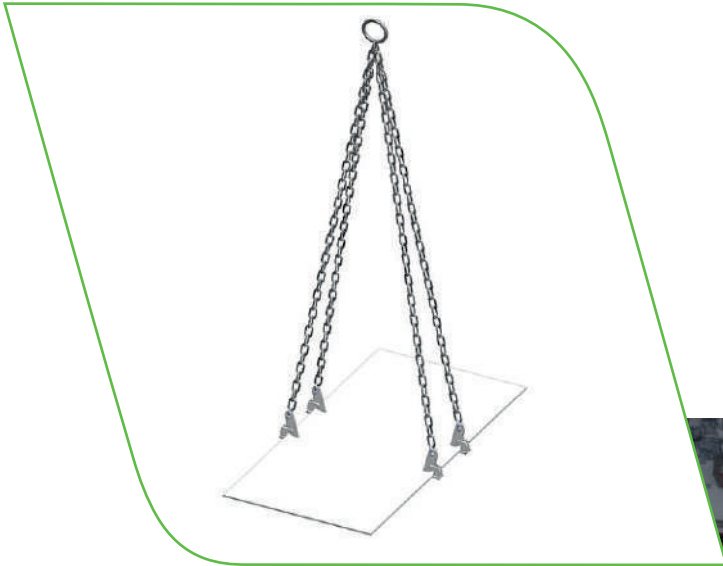
Charge répartie admissible sur 2 appuis

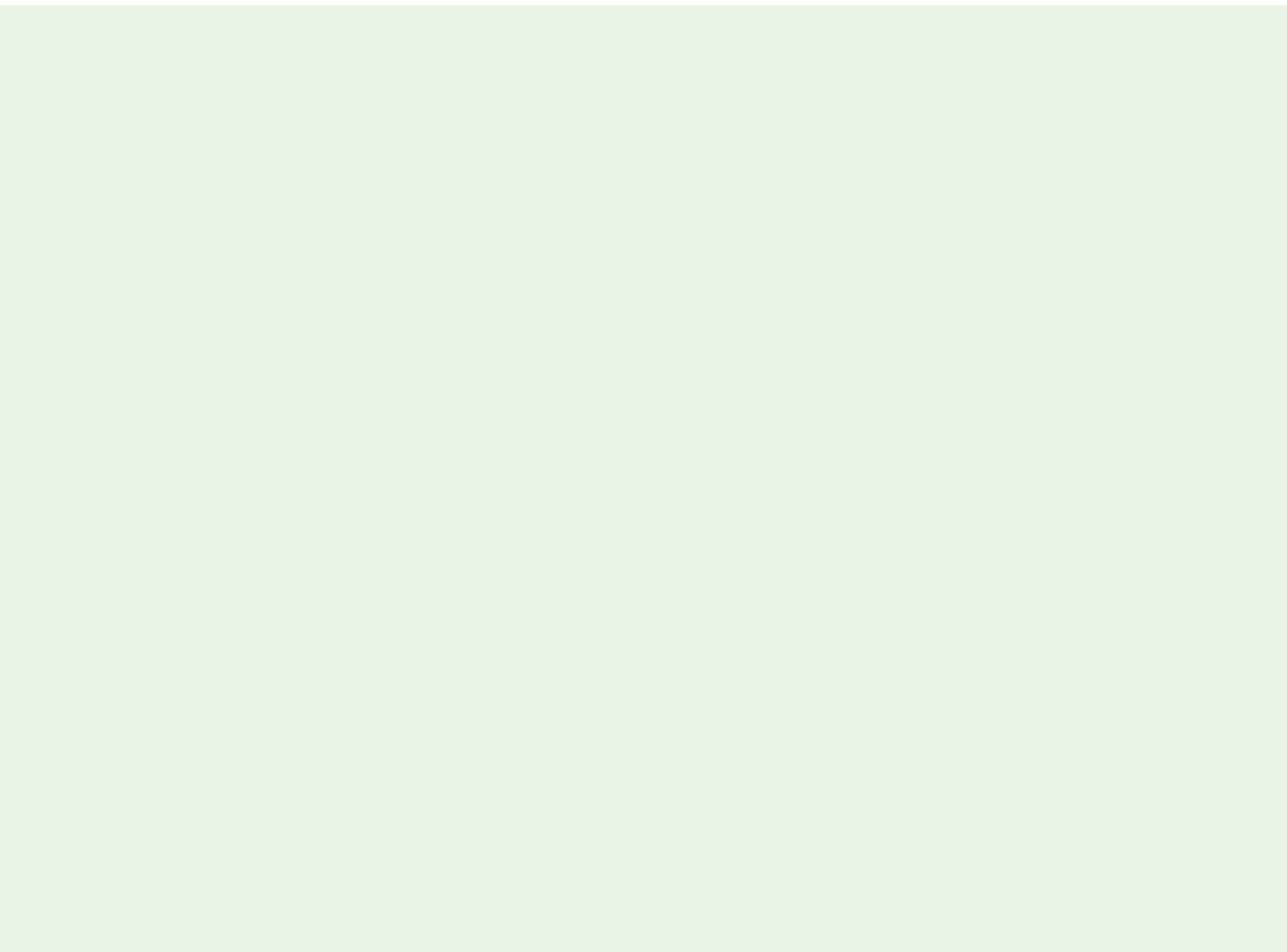


Fréquemment loué avec...

- ART0115 - Pinces à tôle légère (8kg) de levage en position horizontale des tôles acier.

- Option : antidérapant.









# CONSOLES

Consoles pour platelages, ponts routes, voies ferrées, passerelles à ossature métallique, étaieement, support coffrage et travail sécurisé en hauteur

**Robuste**

*Consoles charges lourdes*



**Durable**

*Low-carbon en acier de réemploi*



**Sur-mesure**

*Bureau d'études et Méthodes*



# CONSOLES

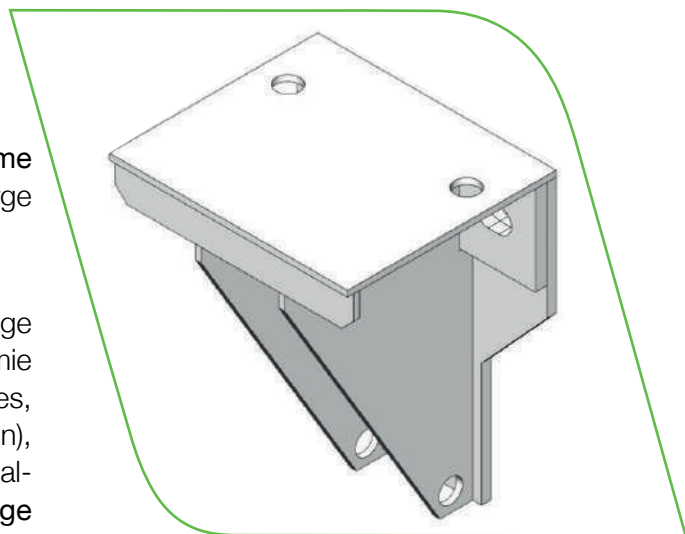
## APERÇU DE LA GAMME CONSOLES ET ACCESSOIRES



a développé et propose une large gamme de consoles en fonction de la charge à reprendre et du déport.

### Ces consoles sont multi-usages :

passerelles acier, consoles pour platelage acier, consoles pour platelage pour trémie métallique des ouvrages d'art (ponts, routes, passerelles), bâtiment (neuf ou rénovation), consoles d'étalement en ossature métallique, et consoles pour support de coffrage des majors du BTP.



## DOMAINES D'APPLICATIONS

### Ouvrages d'art

- Etalement lourd
- Circulation chantier
- Platelages (ponts routes, voies ferrées) pouvant supporter des charges lourdes.

### Bâtiment

Des consoles légères à louer permettent d'un côté de boulonner la console sur le voile béton à l'aide de tiges filetées, de l'autre d'intégrer facilement divers garde-corps grâce à des réservations étudiées.

### Travaux Maritimes

- Circuler le long des palplanches

### Travaux souterrains

- Accueillir des engins de terrassement







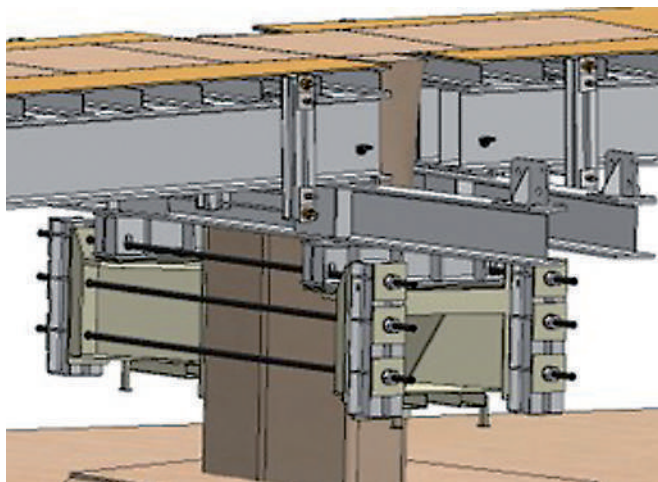
Modèles	Position de la charge	Référence	Dimensions Déport Hauteur Largeur(mm)	Poids (kg)	Capacité mi-longueur
Console 145T 0,86m	0,5m	ART1819	860 x 1600 x 1 200	1006	145T
Console 42T 0,35m	0,35m	ART0589	525 x 400 x 725	92	42T
Console 42T 0,18m	0,18m	ART0254	350 x 400 x 535	60	42T
Console 40T 2,6m	2,6m	ART0596	3 230 x 260 x 2 510	663	40T
Console 30T 0,24m	0,24m	ART0313	420 x 492 x 900	227	30T
Console 10T 0,22m	0,22m	ART0907	370 x 300 x 400	54	10T
Console 5T 0,17m	0,17m	ART0906	320 x 300 x 310	43	5T
Console 1,8T 0,67m	0,67m*	ART0192	1 486 x 180 x 975	35	Sur demande
Accessoires		Référence	Dimensions lxLxh (mm)	Poids (kg)	
Adaptateur console 1320 sur PRS1300		ART1018	120 x 250 x 1 000	18	
Outils maintien sablière pour Console 42T 0,35m		ART1028	502 x 80 x 465	11	
Cône Artéon 30.88.39 (tige 23)		ART0015	ø64 x 125	3	
Plaque de centrage cons 5T 10T		ART0908	300 x 300 x 50	8	

\* Charge répartie sur 1,35m.



# CONSOLES

## CONSOLES 145T 0,86M PRÉCONTRAINTES



Grâce à nos consoles précontraintes, l'acier n'est plus seulement une armature, **il devient une force.**

Cette **force de précontrainte** permet de créer des efforts internes favorables **à une forte capacité de reprise** permettant de proposer une console avec une CMU de 145T.

Les consoles précontraintes permettent de se brider sur les piles d'un ouvrage en s'affranchissant des scellements. Les efforts sont transmis à la pile par frottement. La mise en place des consoles sur pile se fait soit :

- Par l'intermédiaire d'un manitou muni d'une fourche. Un emplacement est spécifiquement réalisé sur la console en sous-face de celle-ci, **ou**
- Par grutage de celle-ci avec la mise en place de 2 anneaux RUD M42 CMU 15T deux perçages sont spécifiquement réalisées sur la console.

### DOMAINES D'APPLICATIONS

- Pour un chantier avec des contraintes liées aux appuis
- Grosse capacité de reprise (145T par console)
- Permet de réaliser un platelage pour un chantier où il n'est pas possible de faire un scellement ou un carottage.

#### DESCRIPTIF TECHNIQUE

Référence	ART1819
Poids (kg)	1 006
Dimensions l x L x h (mm)	860 x 1 600 x 1 200
Capacités	145 Tonnes
Préconisations de fixations	Maintien provisoire de la console en scellement chimique ou deux chevilles à frapper HILTI HST3 M20x200, précontrainte et fixation définitive par 6 barres MAC1000 diamètre 50mm MACALLOY

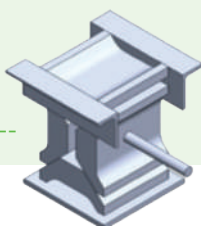


Fréquemment loué avec...

- Boite à sable 150 t de CMU

- Décintreur 100T

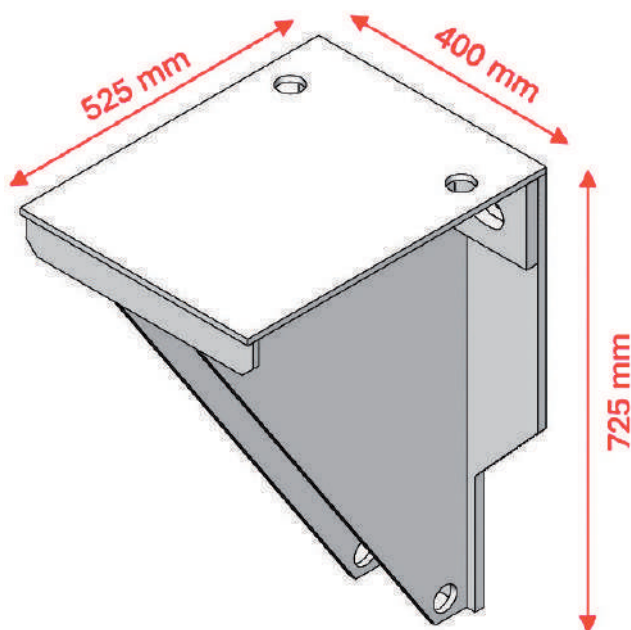
- Décintreur 42T



#### Préconisation de mise en œuvre

- Maintien provisoire en scellement chimique **ou cheville à frapper HILTI HST3u**
- **Mise en œuvre** par 6 barres MACALLOY diamètre 50 mm serrées au vérin tendeur **160T ART1099**

## CONSOLES 42T 0,35M



**Polyvalente** et **robuste**, la console 42T 0,35m permet de reprendre des **charges lourdes sans appuis au sol**.

### Rapide à mobiliser

- Les perçages en parties hautes et basses facilitent la manutention de la console par l'intermédiaire de crochet ou de manille.
- Le positionnement de la console est simplifié grâce aux cônes artéon M39 en attente dans le voile, qui permettent de présenter la console pour la mettre en place par l'intermédiaire d'une nacelle ou par grutage.

### Fiable

- La fixation par trous oblongs permet de compenser un éventuel écart entre les cônes.

### DOMAINES D'APPLICATIONS

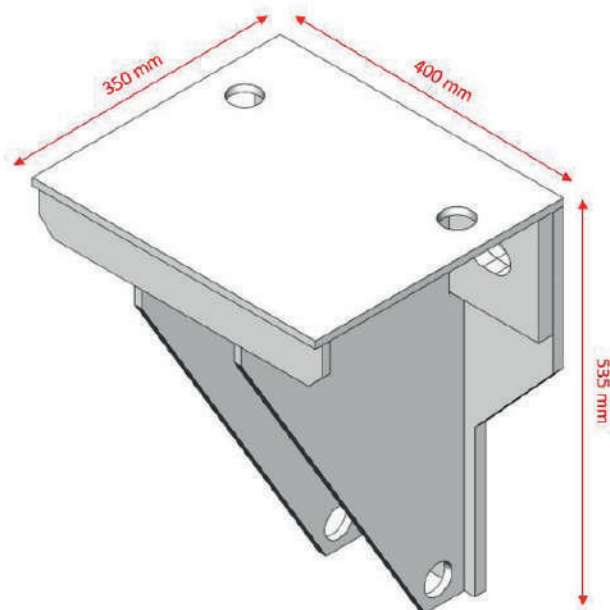
Cette console est principalement réalisée pour accueillir un **décintreur 42T**, ce qui permet de :

- Réaliser une passe charretière.
- Réaliser un platelage avec sa mise en œuvre sur culée ou voile client.
- Comblar une trémie (passage d'engins ou du personnel).

#### DESCRIPTIF TECHNIQUE

Référence	ART0589
Dimensions Déport x Hauteur x Largeur (mm)	525 x 400 x 725
Poids (kg)	92
Capacités	42 tonnes
Préconisations de fixations	ART0163 - Ancrage Artéon (cône de reprise 30.88.39 + vis M39 cl 10.9)

## CONSOLES 42T 0,18M



La console **TP** par excellence, Idéale pour éviter de s'appuyer au sol avec des charges lourdes, la console **42T** est la console **TP** polyvalente.

### Rapide à mobiliser

- Perçage en partie haute diamètre 40mm pour la manutention de celle-ci par l'intermédiaire d'un crochet ou manille client.
- Perçage en partie basse diamètre 40mm pour la manutention de celle-ci par l'intermédiaire d'un crochet ou manille client pour le conditionnement.
- Cette console est simple à positionner en mettant des cônes arteon M39 en attente dans le voile, puis en présentant la console pour la mettre en place par l'intermédiaire d'une nacelle ou par grutage.

### Fiable

- La fixation par trous oblongs permet de compenser un éventuel écart entre les cônes.

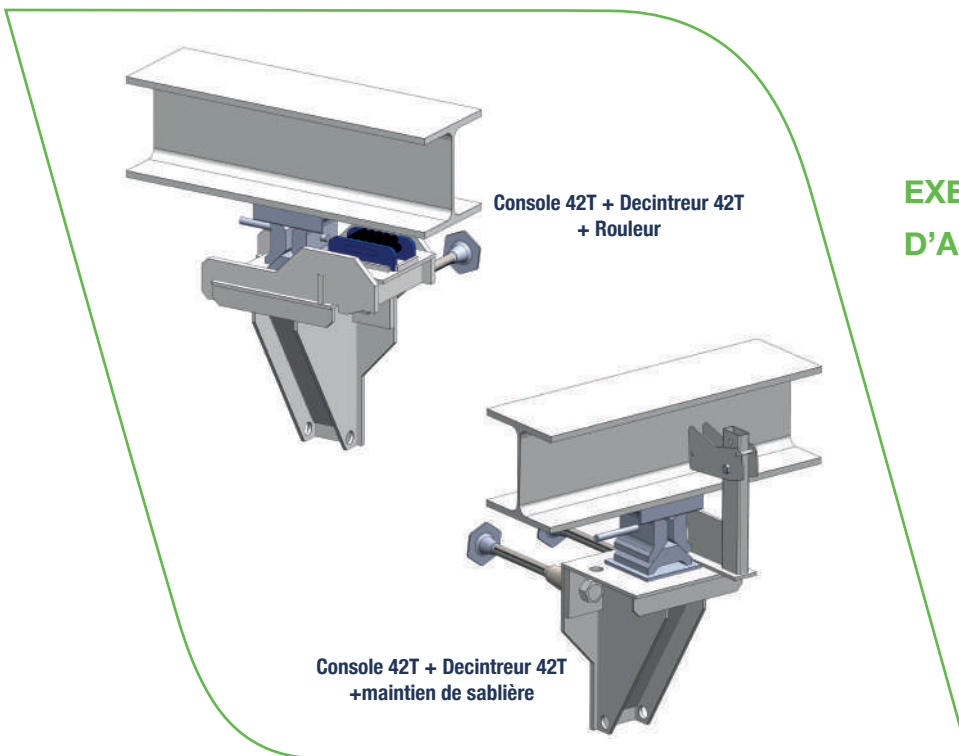
### DOMAINES D'APPLICATIONS

Cette console est principalement réalisée pour accueillir un **décintreur 42T**, ce qui permet de :

- Réaliser une passe charretière.
- Réaliser un platelage avec sa mise en œuvre sur culée ou voile client.
- Comblar une trémie (passage d'engins ou du personnel).





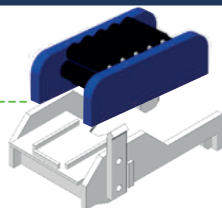


## EXEMPLES D'ASSEMBLAGES

DESCRIPTIF TECHNIQUE	
Référence	ART0254
Poids (kg)	60
Dimensions l x L x h (mm)	525 x 400 x 535
Capacités	42 tonnes avec ancrage Arteon, 25T avec chevilles à frapper HILTI
Préconisations de fixations	ART0163 - Ancrage Artéon (cône de reprise 30.88.39 + vis M39 cl 10.9)

### Le + Fréquemment loué avec...

1. ART0643 chapeau de ripage  
ART0548 Rouleur 15T



2. ART0163 Vis M39x90 10.9 cône Arteon

3. ART0025 décintreur 42T

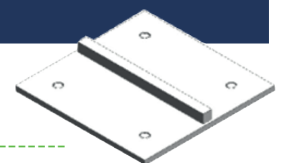


4. ART1028 Outils maintien sablière



6. ART0908

Plaque de centrage cons 5T 10T



7. ART0163 - Vis M39x90 10.9 cône arteon

### Préconisation de mise en œuvre

- Utilisation d'ancrage Artéon (cône de reprise 30.88.39 + vis M39 cl 10.9) **ou**

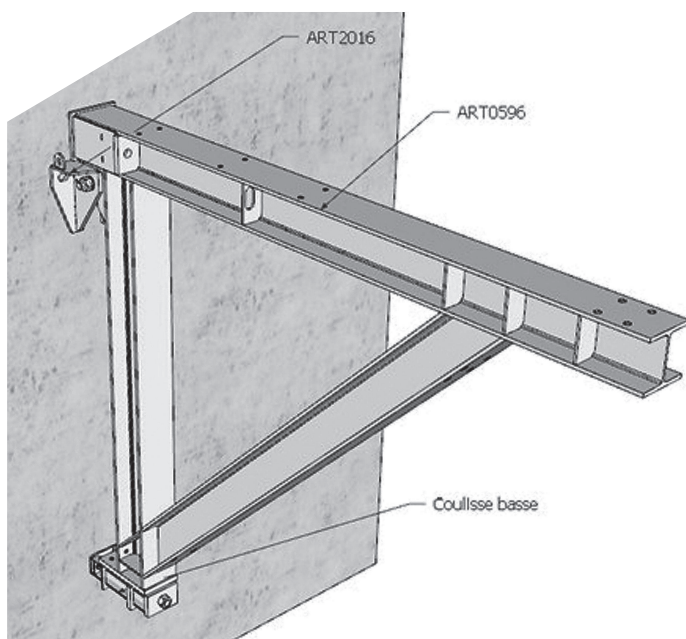
- Cheville chimique

**A noter :** possibilité de fixer la console avec des chevilles en limitant la charge à 25t.

### Vous aimerez aussi...

- Console 40T surbaissée

## CONSOLES DÉPORT 40T 2,6M



**Idéale** pour reprendre une **forte charge** avec un déport important, la console déport 40T 2,6m est **unique sur le marché**.

### Facile à mettre en œuvre

- Gousset percé en partie haute (avec un trou oblong) permettant la manutention et le sanglage sur plateau camion.
- Evite l'utilisation de palées.
- Pose du sabot et ensuite de la console.

### Puissante

- Console ultime déport : grosse capacité de reprise, en déport par rapport au voile.

### DOMAINES D'APPLICATIONS

Platelage pour du personnel ou engins : console prévue pour réaliser un platelage avec plateau coffrant de largeur 2540 et porteur HEB220 en sous-face ainsi qu'un HEB300 pour reprendre les efforts transversaux.

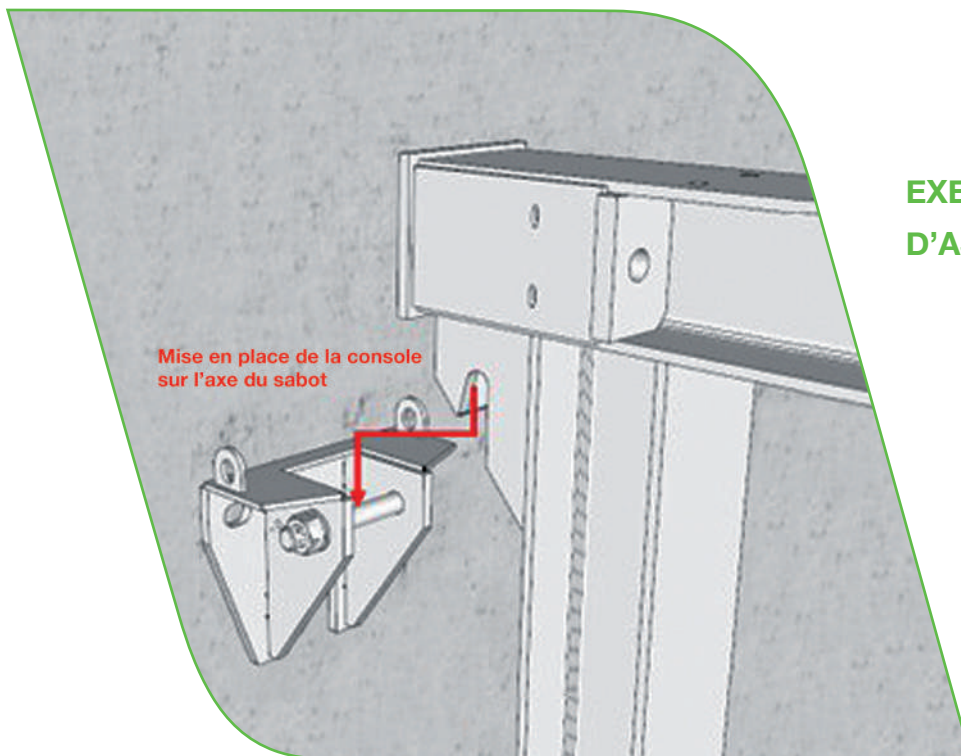


Console déport 40t



Chantier Stade de Metz

## EXEMPLES D'ASSEMBLAGES



### DESCRIPTIF TECHNIQUE

Référence	ART0596
Poids (kg)	663
Dimensions l x L x h (mm)	3 230 x 260 x 2 510
Capacités	40 tonnes
Mètres	2.2



### Fréquemment loué avec...

- ART0016 Cône ARTEON réf 40.88.39
- ART1202 ANCRE Pieds 40.115S
- Tige fileté Ø39 Tige fileté Ø39 Lg480mm CI-10.9
- Ecrous M39 Ecrous M39 CI-10.9
- Tige SAS950 26.5/30 Lg415mm dans tube PVC Ø40

- ART0025 Décintreur ISCHBECK 42T -----



- ART0095 - Crapaud HEB (peigne)

- Palonnier

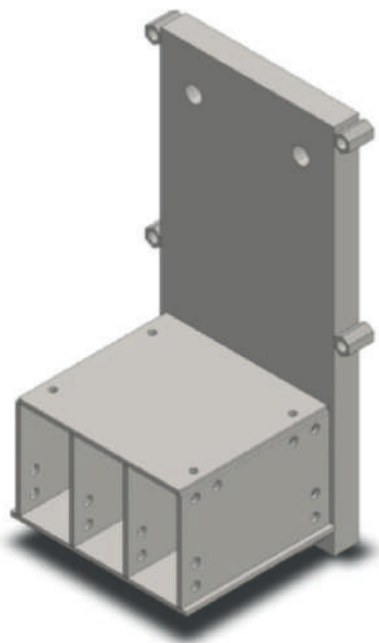
### Préconisation de mise en œuvre

- La mise en œuvre est réalisée avec ancrage **Arteon M39** en tête de console, en pied se trouve un **décintreur 42T** qui permet de régler le devers du platelage.

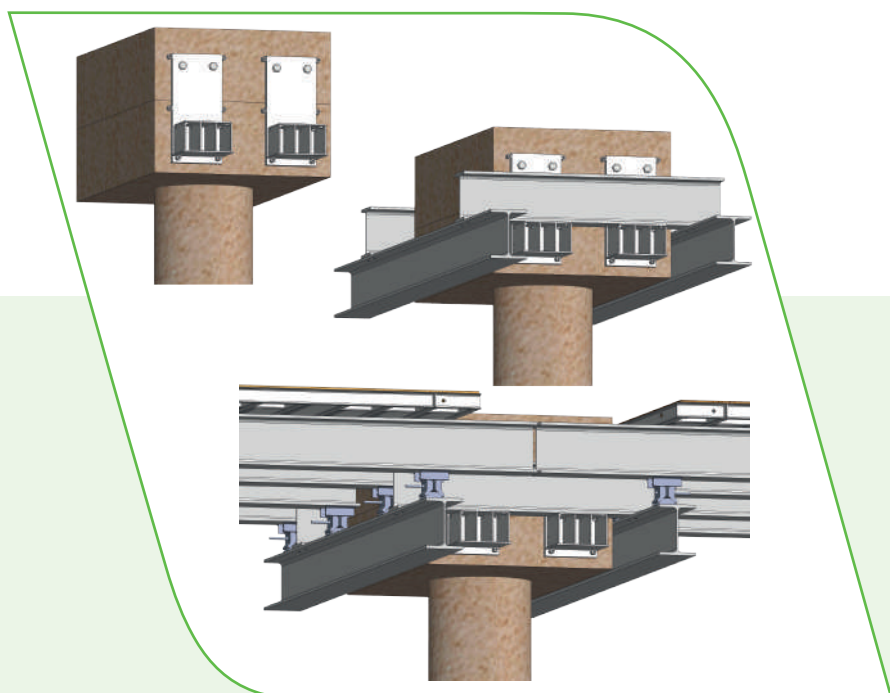


# CONSOLES

## CONSOLES SURBAISSÉE 30T 0,24M



La console surbaissée permet de **se fixer sur un voile ou élément préfabriqué** offrant une **zone d'appui plus basse** permettant d'avoir un **empilement plus important** de sablière et porteur par rapport à une console classique.



### EXEMPLES D'ASSEMBLAGES

#### DESCRIPTIF TECHNIQUE

Référence	ART0313
Poids (kg)	227
Dimensions l x L x h (mm)	420 x 492 x 900

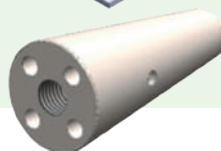


Fréquemment loué avec...

- ART0025 DECINTREUR 42T -----



- ART0015 CONE ARTEON 30.88.39 -----

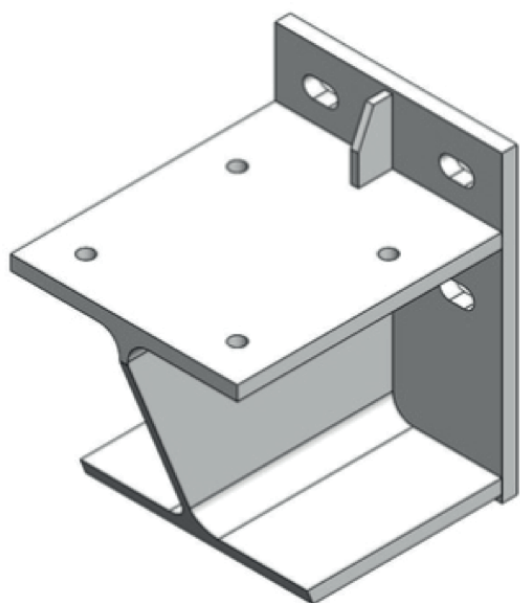


#### Préconisation de mise en œuvre

- Utilisation d'ancrage Artéon (cône de reprise 30.88.39 + vis M39 cl 10.9)

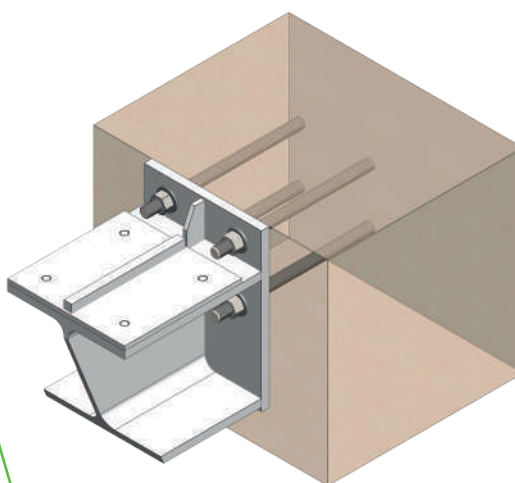
# CONSOLES

## CONSOLES 10T 0,22M



Idéale pour **reprendre des charges moyennes**, la console 10T **se met en œuvre facilement**.

### EXEMPLE D'ASSEMBLAGE



Console 10T + plaque de centrage

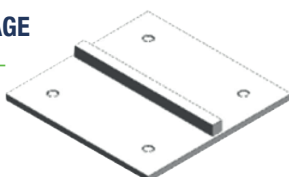
### DESCRIPTIF TECHNIQUE

Référence	ART0907
Poids (kg)	54
Dimensions l x L x h (mm)	370 x 300 x 400
Préconisations de fixations	Scellement chimique



### Fréquemment loué avec...

- ART0908 - PLAQUE DE CENTRAGE  
CONS 5T 10T



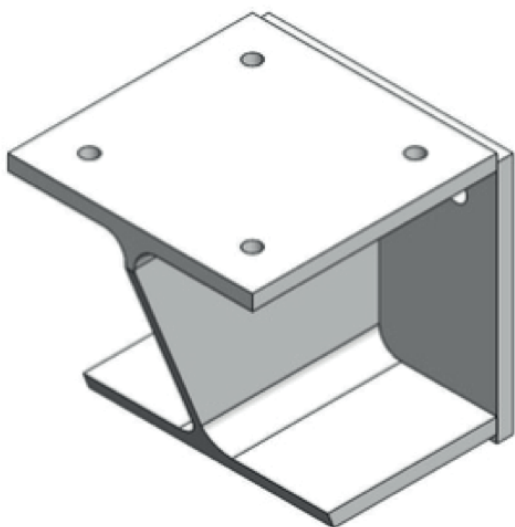
### Préconisation de mise en œuvre

- Scellement chimique

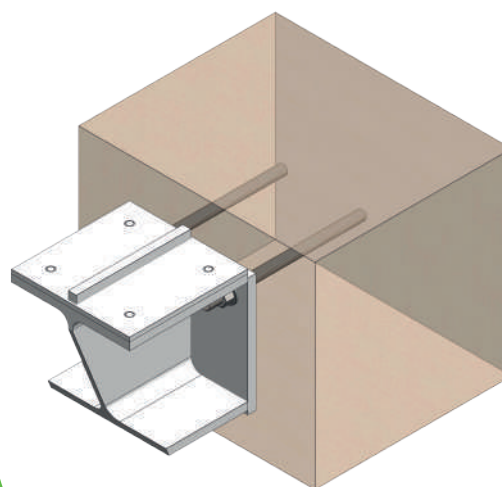
# CONSOLES

## CONSOLES 5T 0,17M

**Idéale** pour reprendre des charges moyennes, la console 5T **se met en œuvre facilement**.



### EXEMPLE D'ASSEMBLAGE



*Console 5T + plaque de centrage*

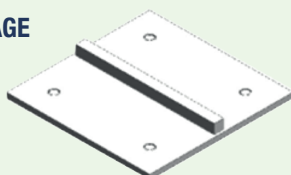
#### DESCRIPTIF TECHNIQUE

Référence	ART0906		
Poids (kg)	43		
Dimensions l x L x h (mm)	320 x 300 x 310		
Entraxe des consoles	100kg/m <sup>2</sup>	250kg/m <sup>2</sup>	500kg/m <sup>2</sup>
Préconisations de fixations	Scellement chimique		



**Fréquemment loué avec...**

- ART0908 - PLAQUE DE CENTRAGE  
CONS 5T 10T -----

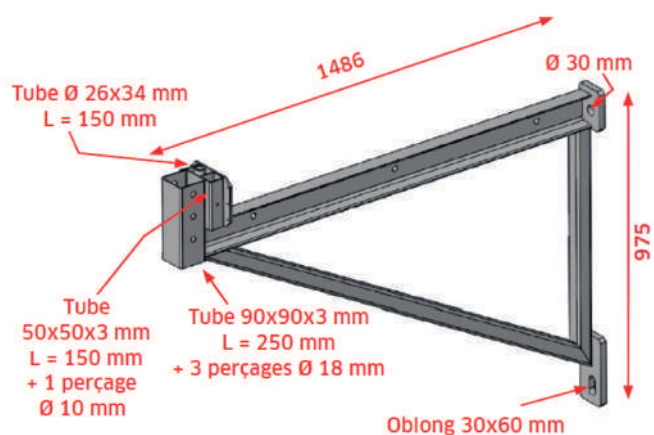


**Préconisation de mise en œuvre**

- Scellement chimique



## CONSOLES 1,8T 0,67M



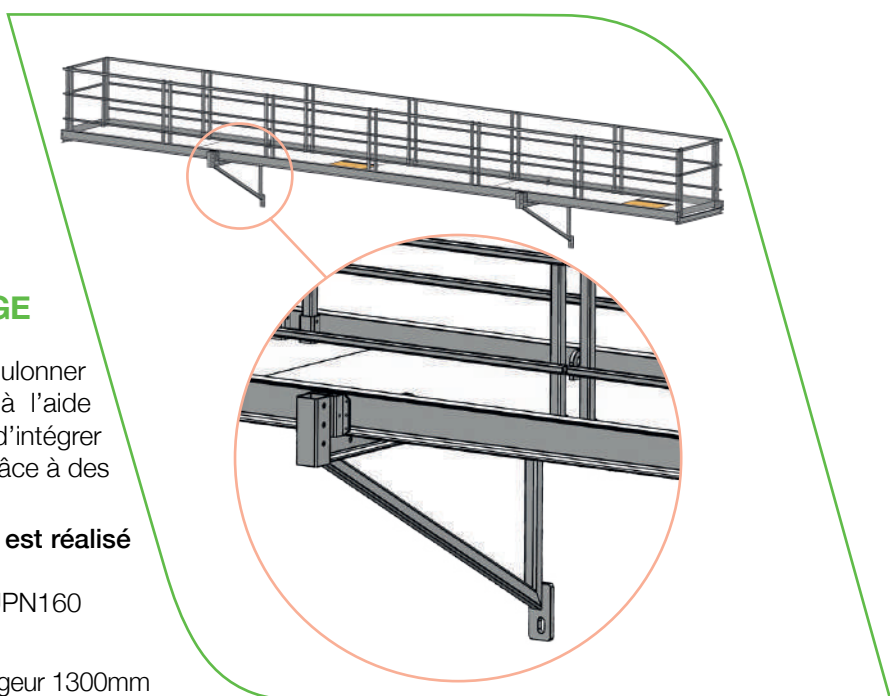
Pour les professionnels du bâtiment qui ont besoin de **travailler en sécurité**, les consoles 1320 mm sont des consoles **légères, modulaires** et **combinables** avec nos passerelles et plateaux.

### EXEMPLE D'ASSEMBLAGE

Elles permettent d'un côté de boulonner la console sur le voile béton à l'aide de tiges filetées, de l'autre d'intégrer facilement divers garde-corps grâce à des réservations étudiées.

**Sur ces consoles, le platelage est réalisé à l'aide :**

- des passerelles légères type UPN160 (ART0189 et ART0191) **ou**
- des plateaux IPE120 PTC de largeur 1300mm



### DESCRIPTIF TECHNIQUE

Référence	ART0192		
Poids (kg)	35		
Dimensions l x L x h (mm)	1 320 x 975		
Entraxe des consoles	100kg/m <sup>2</sup>	250kg/m <sup>2</sup>	500kg/m <sup>2</sup>
Mètres (m)	5,7	3,0	1,7
Préconisations de fixations	Scellement chimique		



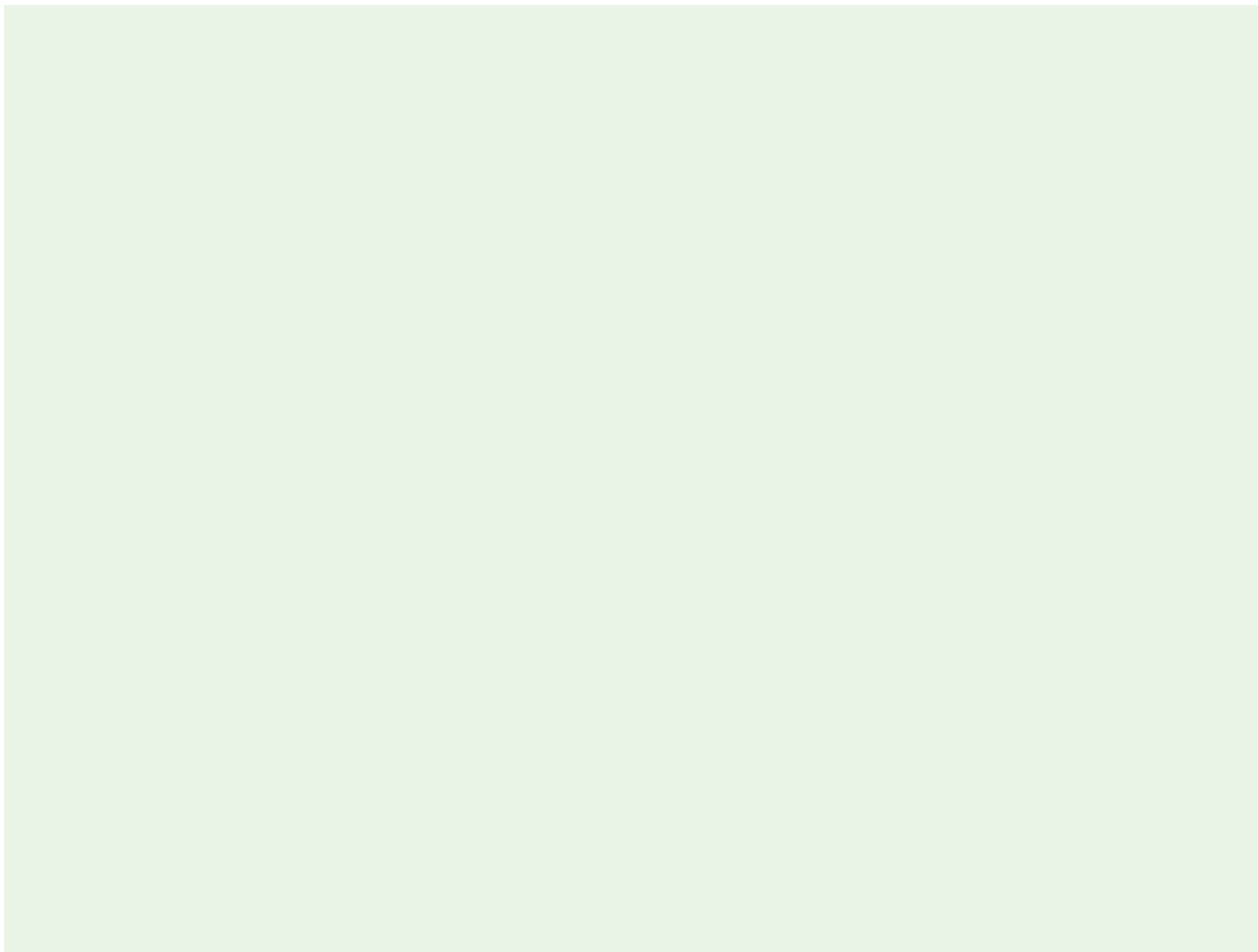
### Fréquemment loué avec...

- ART0189 Passerelle légère type UPN160
- ART0191 Passerelle légère type UPN160
- ART0046 PTC IPE120-3000x1300
- ART0047 PTC IPE120-4000x1300
- ART0051 PTC IPE120-6100x1300
- ART1018 Adaptateur console sur PRS1300



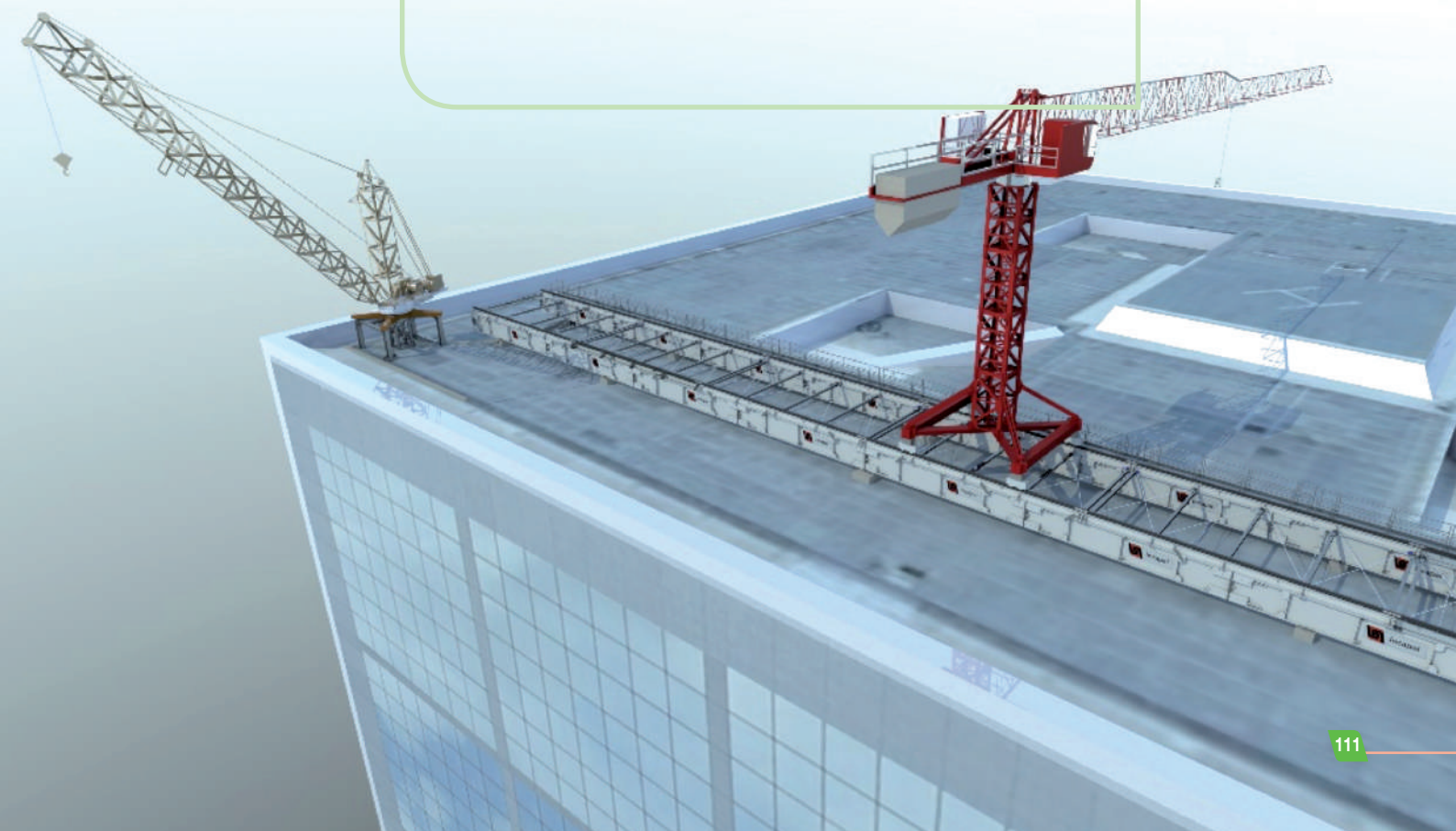
### Préconisation de mise en œuvre

- Scellement chimique
- Tige traversante





# SUPPORT DE GRUE & VOIE DE GRUE





# SUPPORT DE GRUE

APERÇU DE LA GAMME SUPPORT DE GRUE

## CHÂSSIS SUPPORT DE GRUE

Nous proposons des châssis de grue en LP4.5, LP6 et LP8 pour grue avec châssis standard. En fonction des entraxes de pieds, nous proposons les kits suivants :

### KIT0072

Kit Chassis Grue Eclissable LP4.5

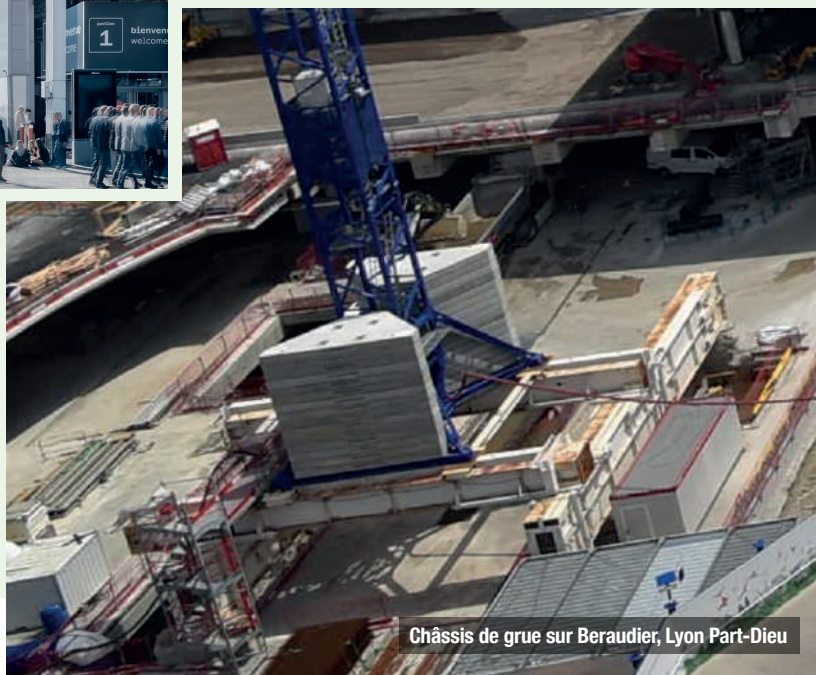
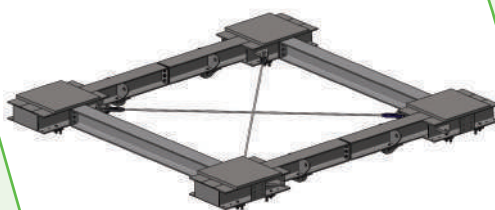
### KIT0073

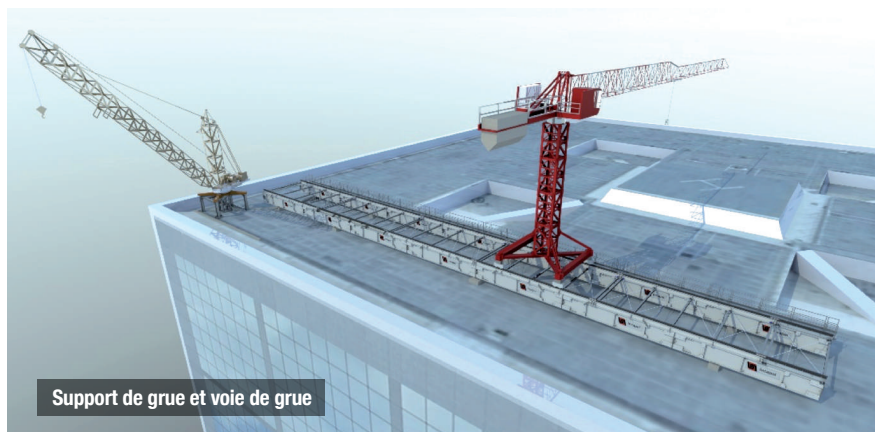
Kit Chassis Grue Eclissable LP6

### KIT0074

Kit Chassis Grue Eclissable LP8

Ces châssis servent à liasonner la grue à un portique ou des profilés de répartition.





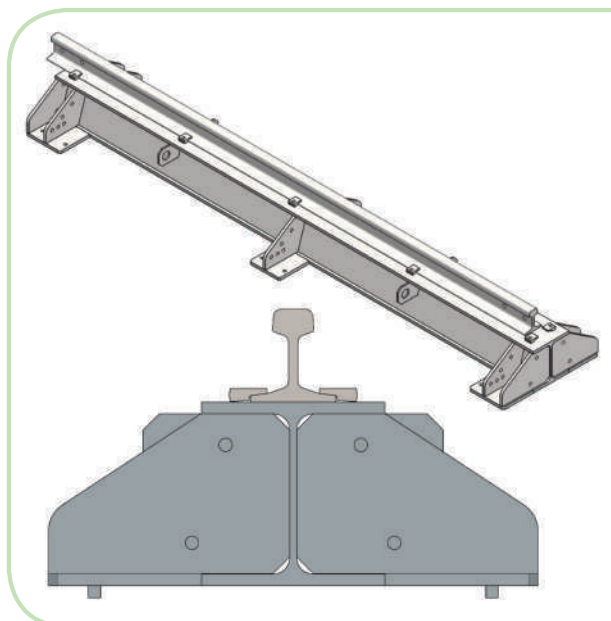
Support de grue et voie de grue

### CAISSONS RAILS SUPPORT DE GRUE

Nous proposons des caissons support de grue pour grue sur bogie afin de se translater sur un chantier. Les rails sont posés sur PRS pour disposer de grandes portées sur appuis et recentrer parfaitement les charges.

Les caissons de voie de grue local sont constitués d'un profilé principal caissonné.

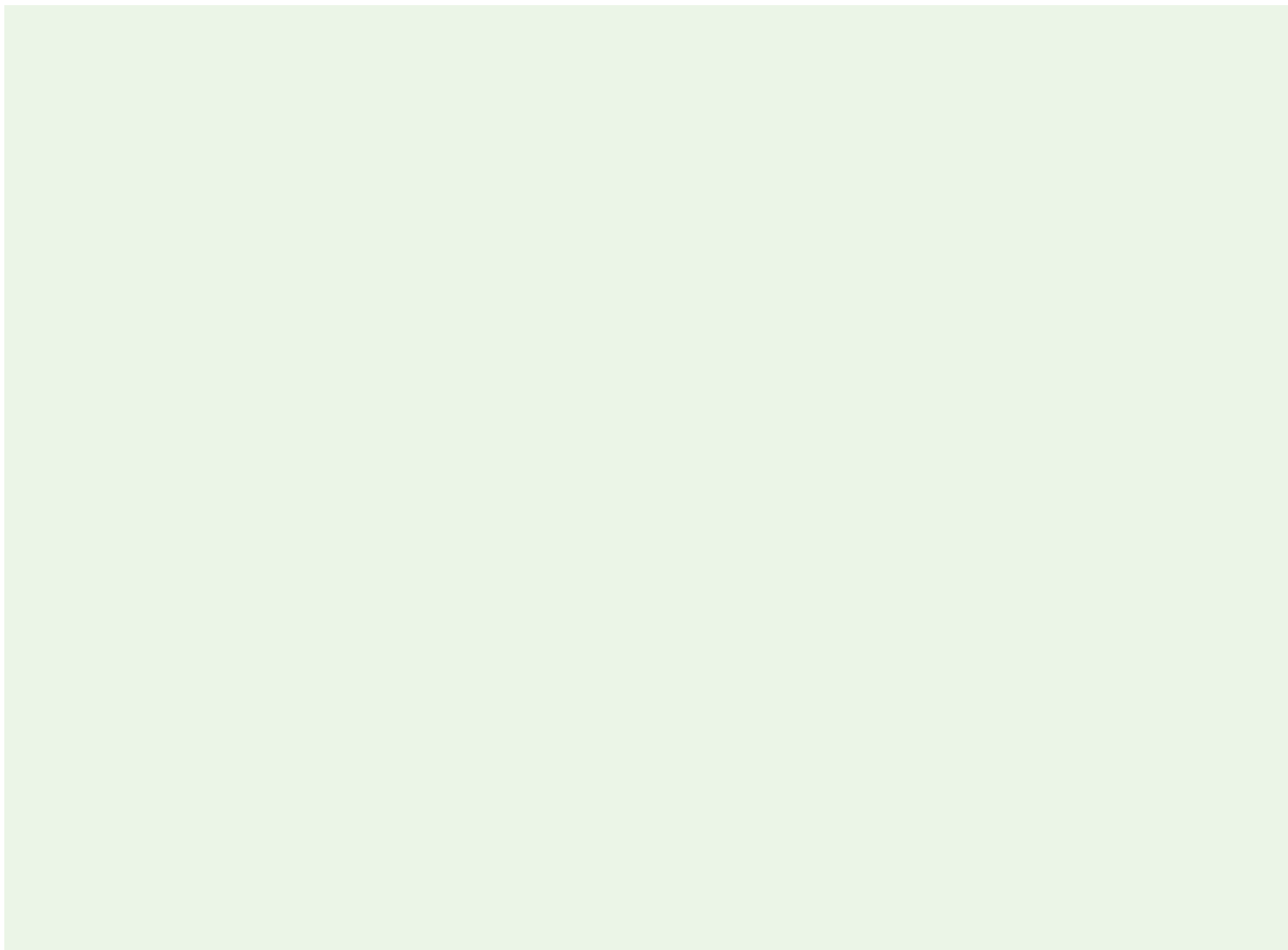
Un rail Vignole 50kg (U50 – AFNOR NF52-523) est crapauté sur le caisson. Des raidisseurs régulièrement espacés permettent de liasonner les caissons à des poutres métallique inférieure mais aussi avec un deuxième caisson par l'intermédiaire d'entretoise.



### CARACTÉRISTIQUES TECHNIQUES

Longueur	Article	Largeur	Hauteur avec rail	Poids avec rail
12 m	ART0097	800	300 + 153	220 kg/ml
4 m	ART0096			
3 m	ART0709			









# BUTONS



# APERÇU DE LA GAMME DES BUTONS

Locapal propose une large gamme de butons. Les butons peuvent être équipés de platines d'extrémité pour rallonges et pièces d'abouts type tronconique

## NOS MODÈLES

- Butons 457mm de diamètre / épaisseur 7,9mm
- Butons 508mm de diamètre / épaisseurs de 7,1 à 25,4mm
- Butons 609mm de diamètre/ épaisseurs de 10 à 12,5mm en S355
- Butons 711mm de diamètre / épaisseurs de 11 à 16mm
- Butons 762mm de diamètre / épaisseurs 8,0mm et 11,1mm
- Butons 1220mm de diamètre/ épaisseurs 14,2 mm
- Têtes de butons diamètre constant ou coniques
- Butons HEB
- Consoles butons HEB

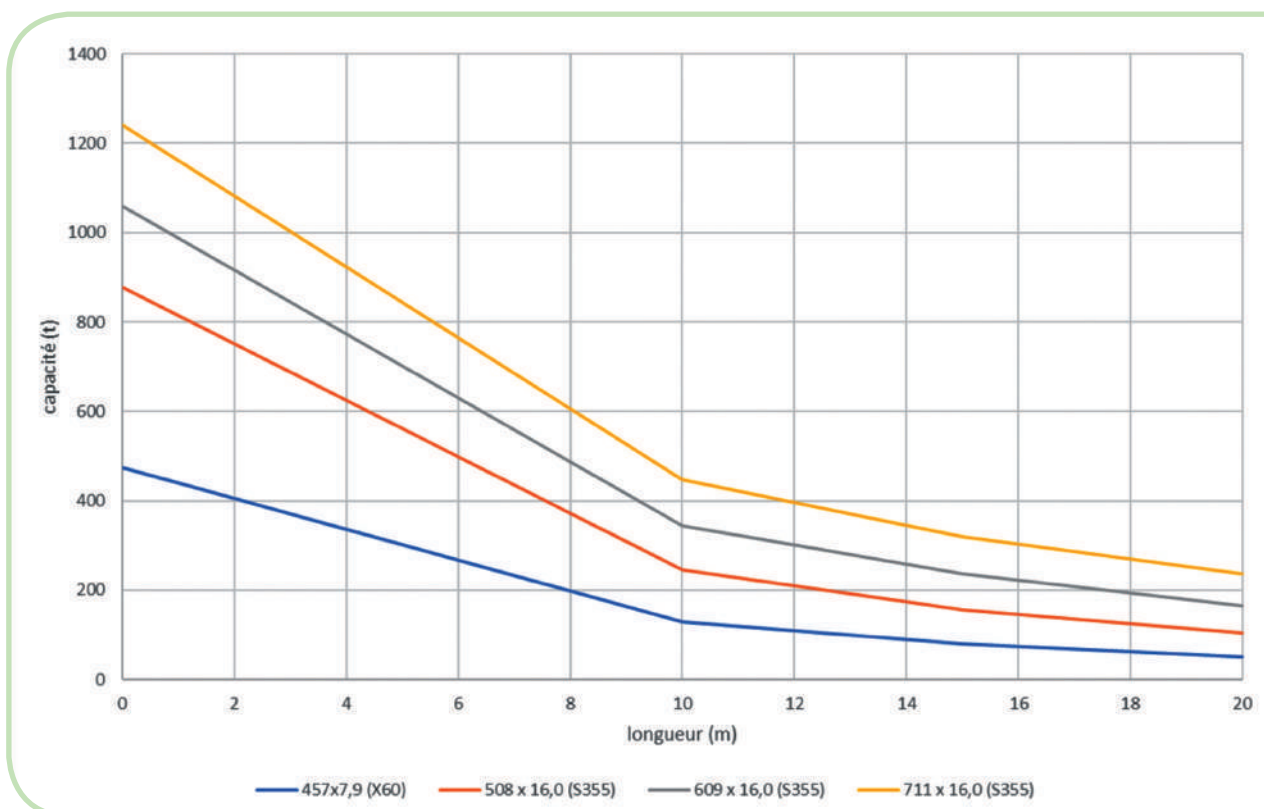
## DOMAINES D'APPLICATIONS

- Butonnage de parois
- Butonnage HEB (maintien de façade)



## CARACTÉRISTIQUES TECHNIQUES

CAPACITÉ MAX ELS (t)							
Ø x Ep	Poids	Lg 10m	Ratio	Lg 15m	Ratio	Lg 20m	Ratio
457x7,9	<b>88,6</b>	<b>130</b>	1	79	1,00	50	1,00
508x16,0	194,1	245	1,88	157	1,99	105,5	2,11
610x12,5	187	264	2,65	185	3,00	134	3,3
609x16,0	234	345		237		165	
711x16,0	274,2	448	3,45	320	4,05	237	4,74
1220x14,2	422	1 030		840		690	



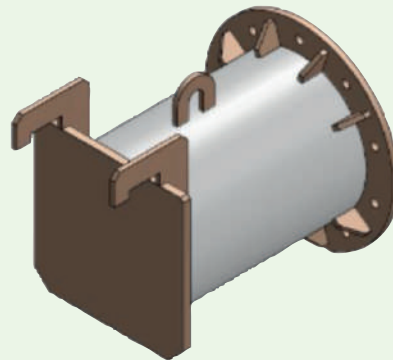
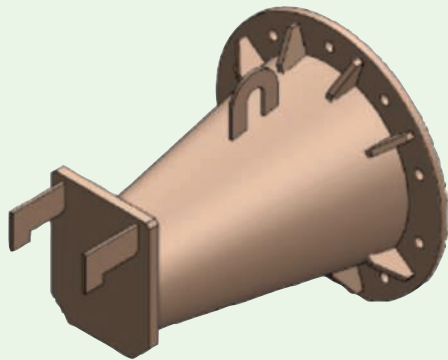
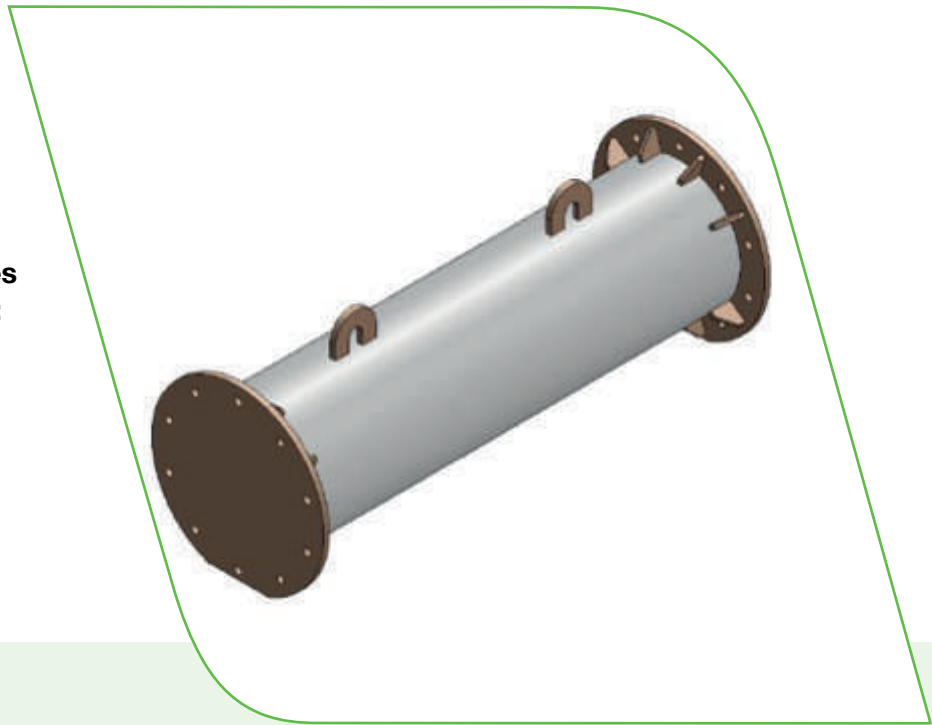


## PRODUIT-PHARE

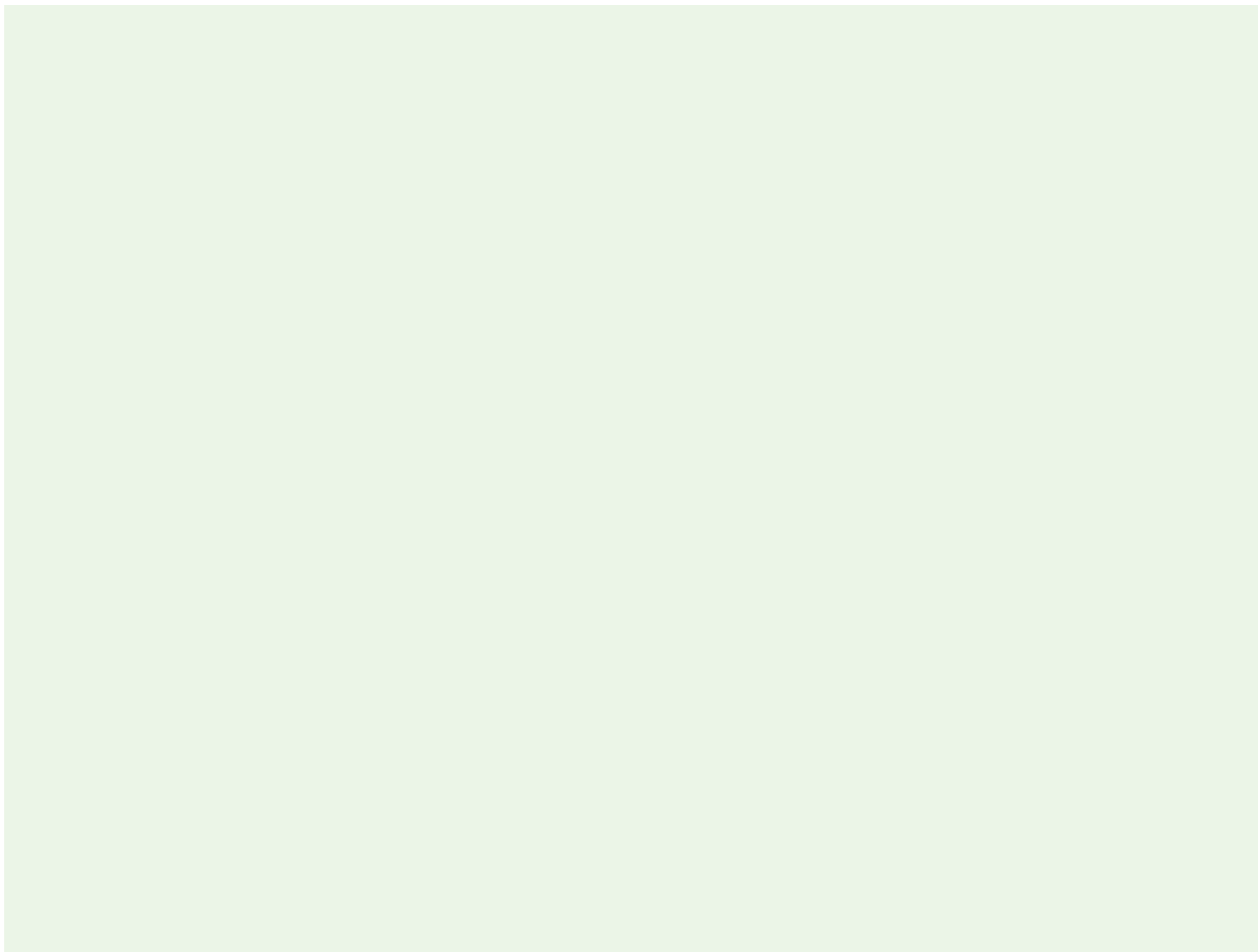
Butons 457mm de diamètre  
/ épaisseur 7,9mm

Les principales caractéristiques  
des butons sont les suivantes :

- Longueur : 235 à 13 800 mm
- Poids environ 100 kg/ml
- Extrémités disponibles, version diamètre constant ou coniques



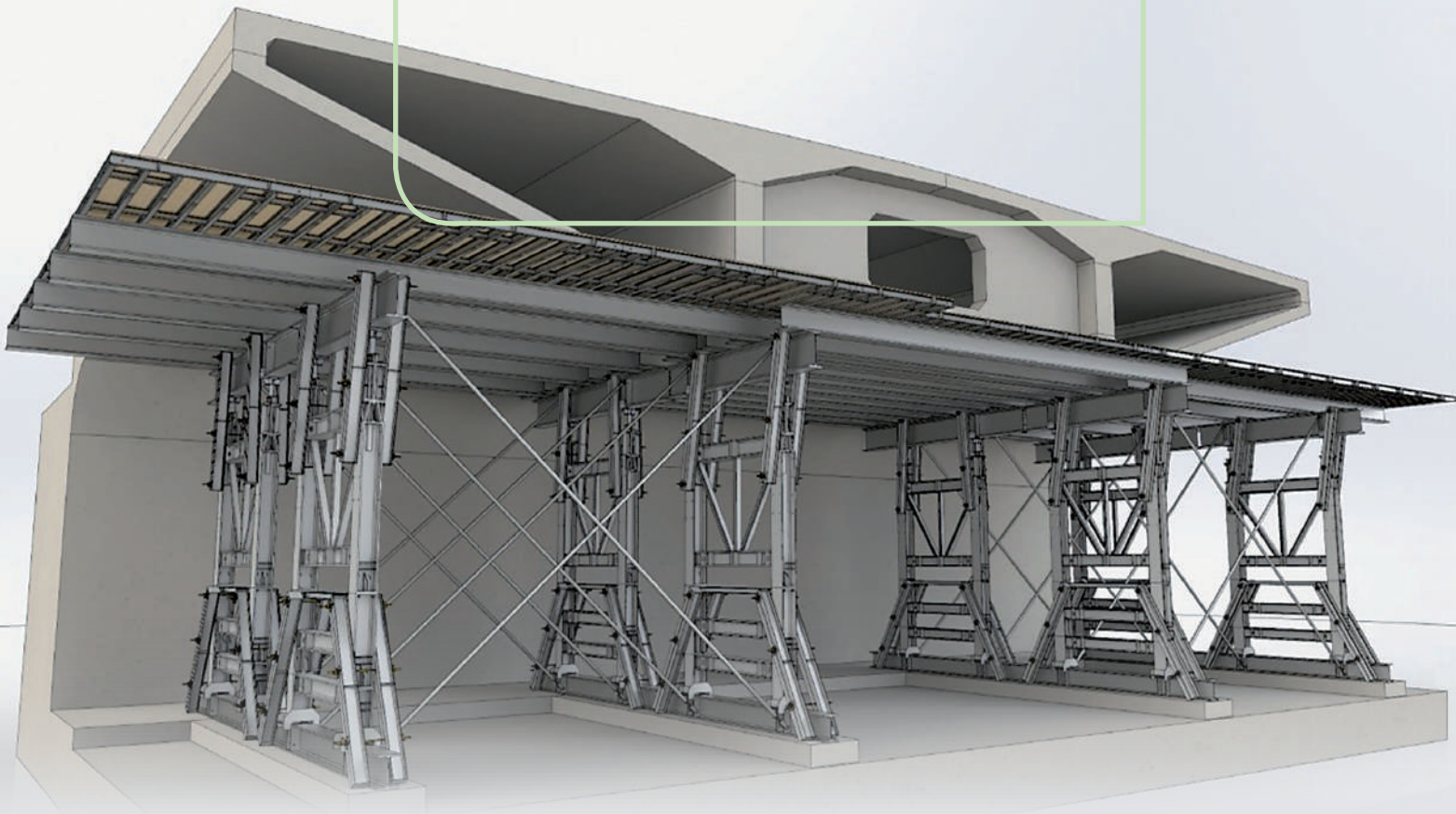






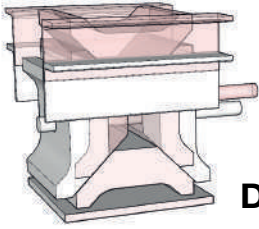


# DÉCINTRAGE / BOITES À SABLE



# DÉCINTRAGE

## APERÇU DE LA GAMME DÉCINTRAGE / BOITES À SABLE



### DÉCINTRAGE

Locapal vous accompagne sur tous types de chantiers dans la conception et mise en oeuvre de solutions permettant de trouver des espaces de décoffrage de béton et de sorties de matériels, des plus petits espaces aux plus grandes hauteurs.

Locapal propose deux modèles de décintreurs TITAN, 42T et 100T.

Ces décintreurs sont décintrés à la clé à frapper et un marteau de 2 kilos ou visseuse électrique avec démultiplicateur.



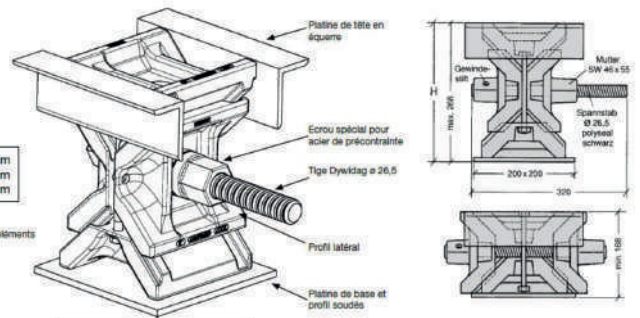
### DÉCINTREURS TITAN 500 – 42T ART0025

- Le décintreur TITAN 500 CMU 42T propose une hauteur de décintrage de 100 mm.

Platine de base 200 x 200 mm  
Hauteur H 158 – 268 mm  
Abaissement maximum 100 mm

Croquis No. 4 Décintreur TITAN 500 et ses éléments

Croquis No. 5 décintreur TITAN 500  
En haut : Hauteur max. (268 mm)  
En bas : hauteur min. (158 mm)



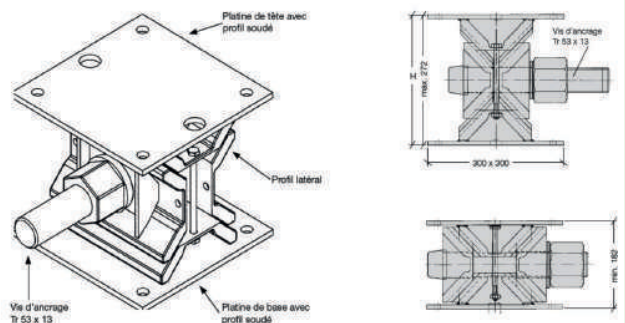
### DÉCINTREURS TITAN 1000 – 100T ART0423

- Le décintreur TITAN 100 CMU 100T propose une hauteur de décintrage de 90 mm.

Platine de base 300 x 300 mm  
Hauteur H 182 – 272 mm  
Abaissement max. 90 mm

Croquis 6 : Décintreur TITAN 1000 et ses éléments

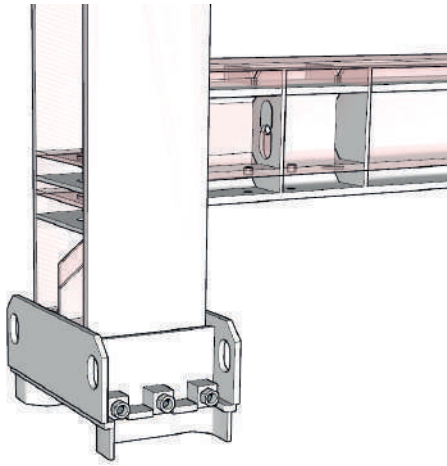
Croquis 7: Décintreur TITAN 1000  
En haut: extension  
En bas: rentré



### DONNÉES TECHNIQUES :

Réf. produit	Descriptif	Capacité (tonnes)	Hauteur de décintrage (mm)	Côtés (mm)	Hauteur min/ max (ml)	Poids (Kg)
ART0025	Décintreur TITAN 500	42T	100mm	250x200	168 / 268	29,5
ART0423	Décintreur TITAN 1000	100T	90mm	300x200	182 / 272	53,3





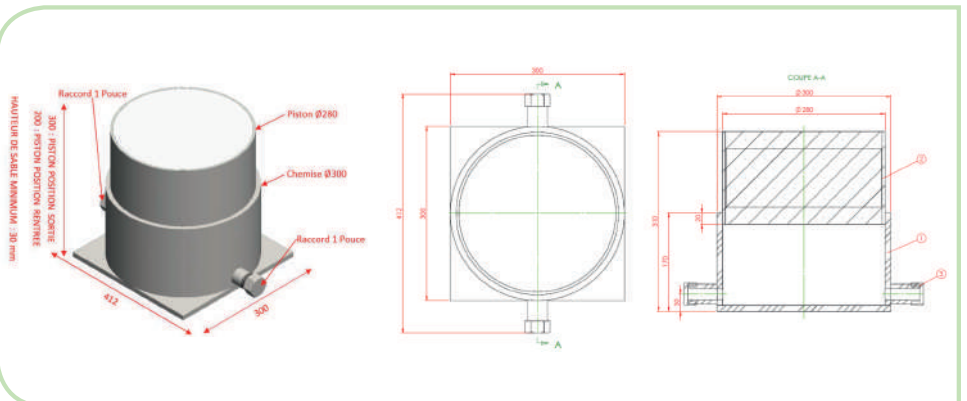
## BOÎTES À SABLE

Locapal propose deux modèles de boîtes à sable 50t diamètre 300mm pour des hauteurs minimum de 170mm ou de 80mm.



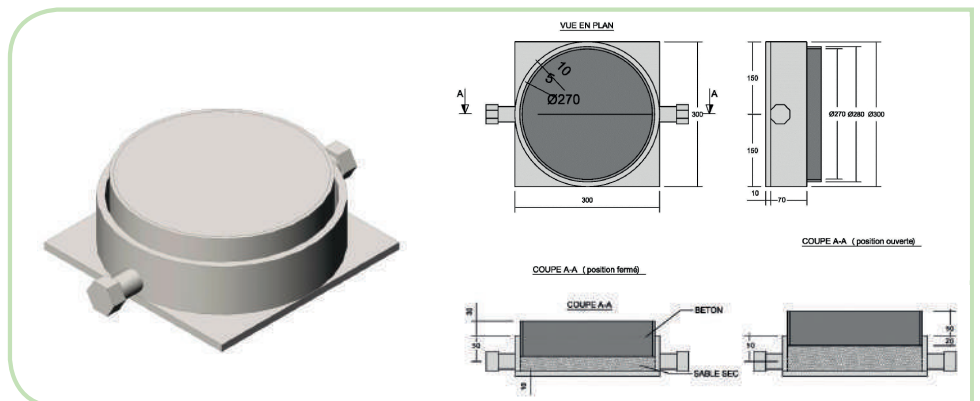
### BOÎTES À SABLE ART008 BAS 50T D300 H170

- La boîte à sable diamètre extérieur 300mm, hauteur minimum 170mm et CMU 50T permet une hauteur de décintrage de 120mm. Elle s'utilise avec un sable 1.6/2.5 (ART 1256). Lors du remplissage de la boîte, vibrez à refus le sable.



### BOÎTES À SABLE ART0252 BAS 50T D300 H80

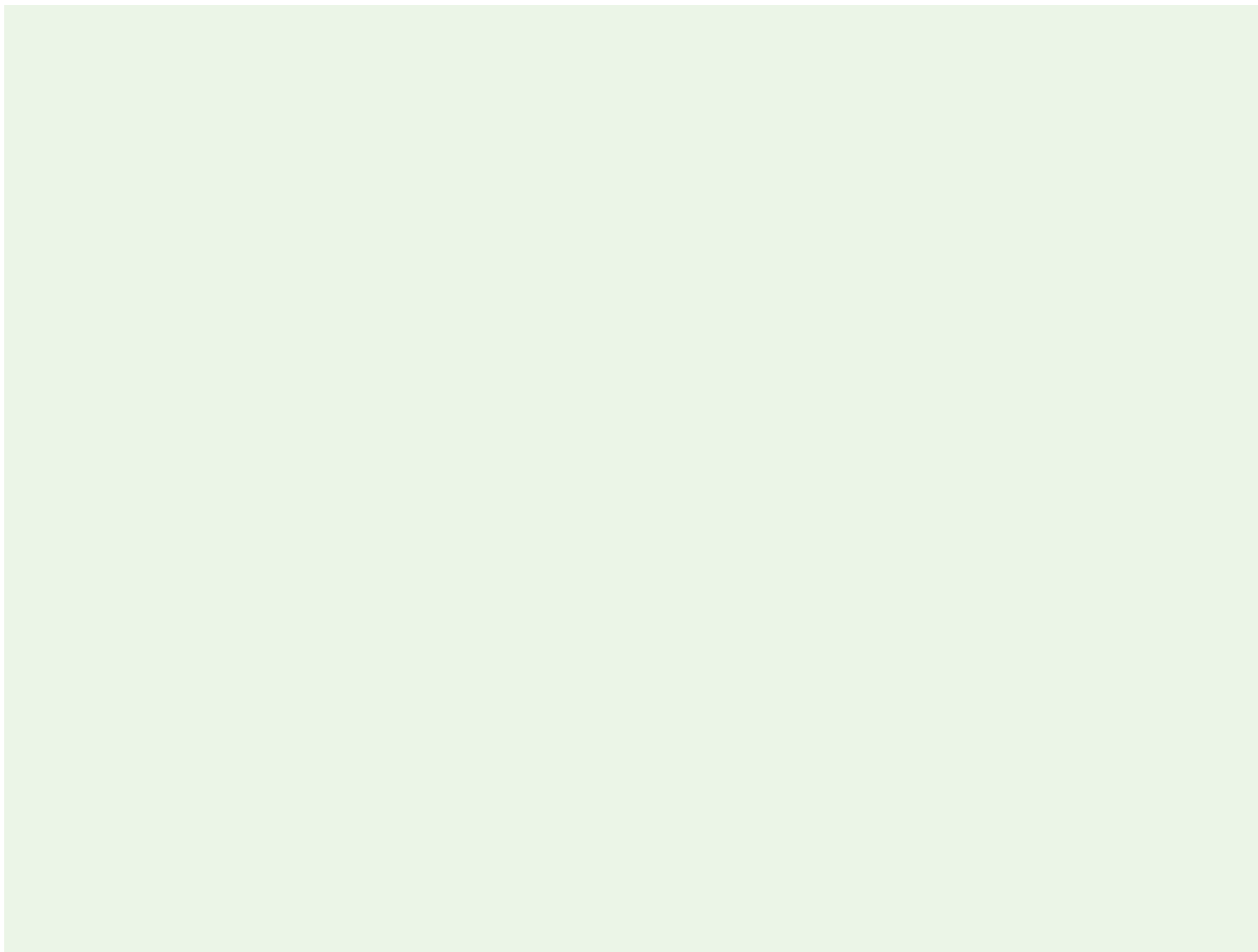
- La boîte à sable diamètre extérieur 300mm, hauteur minimum 80mm et CMU 50T permet une hauteur de décintrage de 30mm. Elle s'utilise avec un sable 1.6/2.5 (ART 1256). Lors du remplissage de la boîte, vibrez à refus le sable.



### Locapal propose aussi :

- Boîte à sable en pieds de palée
- Boîte à sable grande capacité jusqu'à 500 tonnes.







# LEVAGE

Éléments de levage  
en location ou en vente

**Robustes**  
*pour charges lourdes*



**Sécurité maximale**



**Rapidement disponibles**  
*à la location*



# LEVAGE

## APERÇU DE LA GAMME LEVAGE

**Locapal** propose en location ou en vente toute une gamme d'éléments de levage.

- Treuils
- Palans et chariots porte palans
- Ponts roulants
- Portiques monopoutres extérieurs
- Potences de levage
- Palonniers (sur demande)

### TREUILS ELECTRIQUES

N° article	Description	Capacité
ART2013	Treuil électrique 0,5T Halage et Levage	0,5T
ART0522	Treuil électrique 1T	1T
ART0398	Treuil électrique 3,3T VV Halage et Levage	3,3T
ART0424	Treuil électrique 5T 1V Halage et Levage	5T
ART2056	Treuil électrique 10,5T Halage	10,5T

### PALANS ET CHARIOTS PORTE-PALAN



Palan à levier de 1,5T à 9T



Palan à chaîne de 1,5 T à 10T



Chariot porte palan de 1T à 20T

### PONTS ROULANTS

N° article	Description	Capacité	Portée	Hauteur
ART1237 & ART1238	Pont roulant	12,5T	11m	25,00m crochet position haute

### PORTIQUES MONOPOUTRES EXTERIEURS

N° article	Description	Capacité	Portée	Hauteur
ART1720	Portique monopoutre extérieur	6T	10,6m	Hauteur de levée = 12m

### POTENCES DE LEVAGE

N° article	Description	Capacité	Portée	Hauteur
ART0615	Potence levage	7T	9,5m	7,63m sous fer

**PALONNIERS** : Sur demande.



# TREUILS

## TREUILS ÉLECTRIQUES

**ART2013**  
Treuil électrique 0,5T Halage et Levage



**ART0522**  
Treuil électrique 1T

**ART0398**  
Treuil électrique 3,3 tonnes VV Halage  
et Levage

**ART0424**  
Treuil électrique 5T 1V Halage et Levage



**ART1768**  
Treuil électrique 5T VV Halage et Levage



**ART2056**  
Treuil électrique 10,5T Halage



## ART0513

### Palan 5 Tonnes monorail articulé

- Palan 32L2L avec chariot DSTS2
- Capacité de levage = 5 Tonnes
- Hauteur sous poutre = 12 000 mm
- 2 vitesses de levage 8 et 2m/mn en 2/1 - Groupe 2m
- Chariot électrique hauteur perdue réduite articulé : 2 vitesses de direction 22 et 7m/mn + fin de course
- Ligne d'alimentation par enrouleur
- Interrupteur de secteur avec verrouillage - Commande (Boite à boutons) mini radio-télécommande
- Rayon de courbure interne mini : 1600mm

## ART0980

### Palan 5 tonnes avec chariot électrique de translation, monopoutre

Dimensions **Chariot** :

D = 625 mm

D1 = 335 mm

D2 = 622 mm

E1 = 285 mm

E2 = 255 mm

E3 = 355 mm

Poids = 1 115 Kg

Dimensions **palan 5T** :

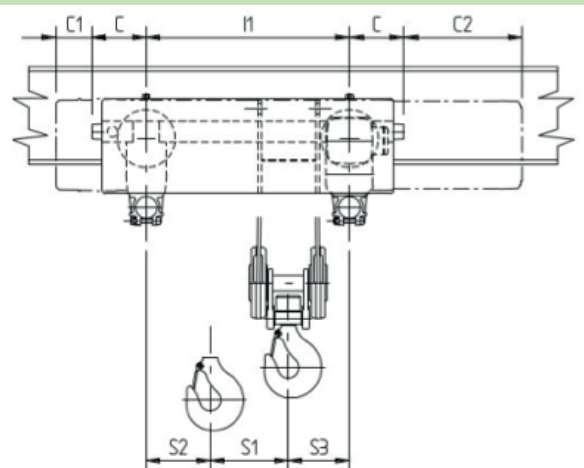
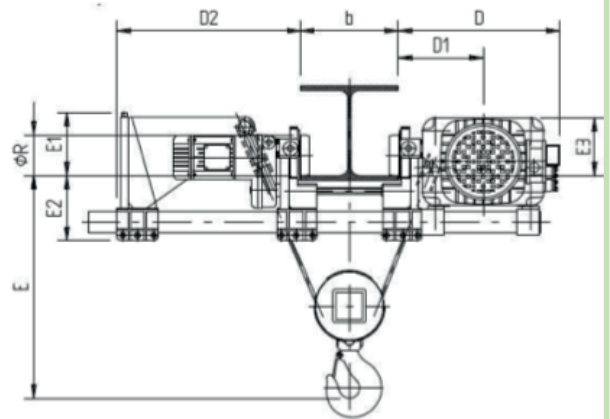
C = 275 mm

C1 = - 70 mm

C2 = 430 mm

l1 = 1 260 mm

Poids = 625 Kg



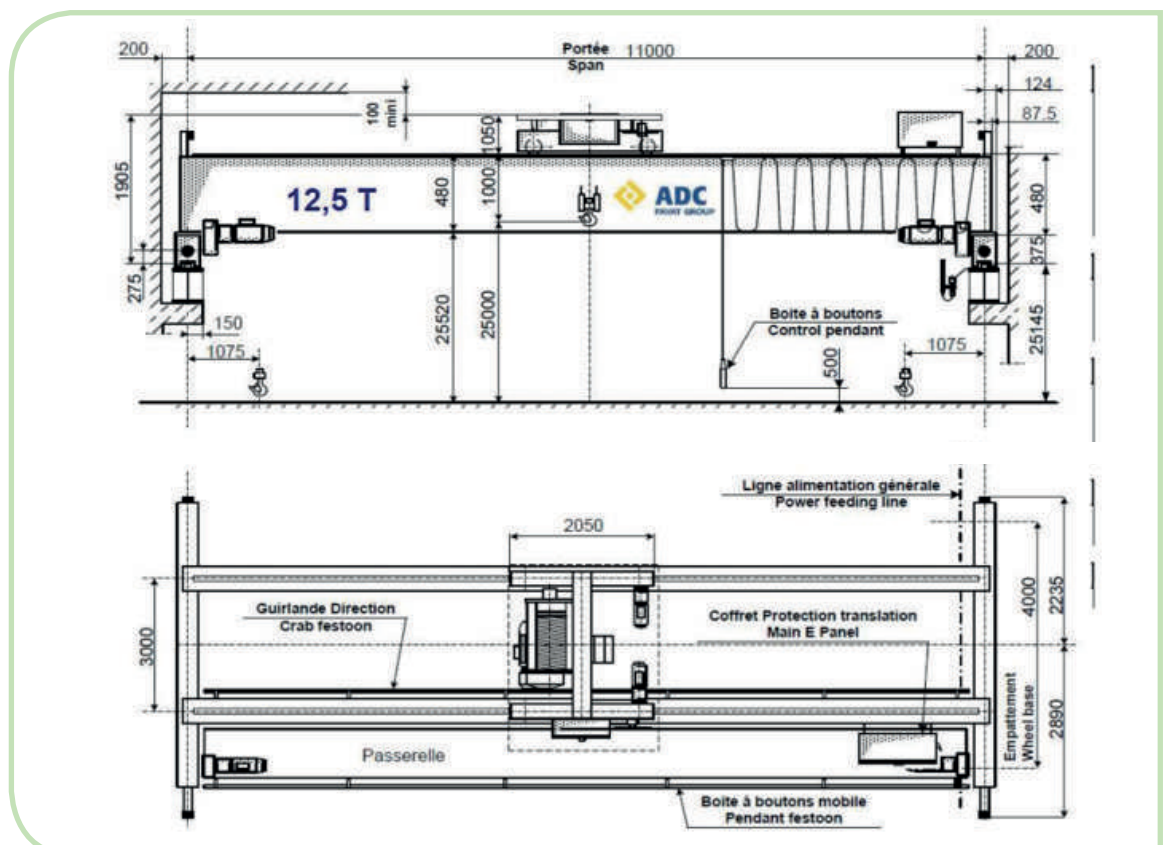
# PONTS ROULANTS

## PONTS ROULANTS

### ART1237 & ART1238 2 ponts roulants 12,5 Tonnes

#### CARACTÉRISTIQUES TECHNIQUES

- Conception : Bipoutre
- Capacité de l'appareil : 12,5T
- Portée : 11,00m
- Classement FEM Charpente : A6
- Hauteur crochet position Haute : 25,00 m
- Hauteur crochet position basse : 0,00 mm
- Type de poutre : profilé (HEA 450)
- Type de construction poutre : Droite
- Liaison poutre/sommiers : Posée
- Poids total à vide 7 860 Kg
- Environnement : Extérieur
- Tension d'alimentation : Triphasé 400 Volts – 50 hertz – 3 phases + Terre
- Température d'utilisation : de - 5°C à +40°C
- Vitesse de levage : 7.1 – 12 m/min
- Type de vitesse de levage : Bi-Vitesse
- Course du crochet de levage maxi : 30m
- Limiteur de charge électronique
- Vitesse de direction : 10-2.5 m/min





# PORTIQUES

## PORTIQUES MONOPOUTRES EXTERIEURS

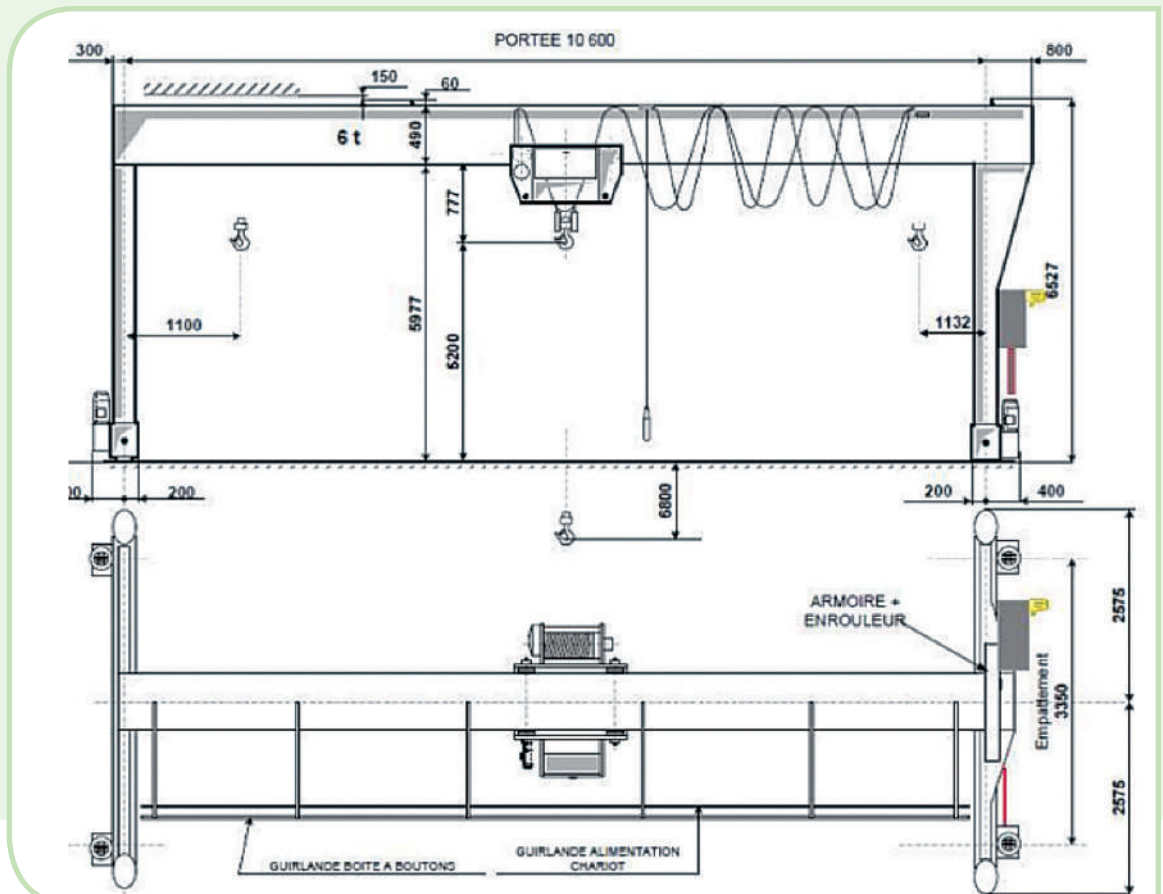
### ART1720

#### Portique monopoutre extérieur

6 tonnes / 10,6m

#### CARACTÉRISTIQUES TECHNIQUES

- Conception : Monopoutre
- Capacité de l'appareil : 6,3T
- Portée : 10 600mm
- Classement FEM charpente : A5
- Hauteur crochet position haute : 5 200mm
- Hauteur crochet position basse : - 6 800mm
- Type de poutre (certifiée QUALIBAT) : HEA 500
- Poids total estimé de l'appareil à vide : 6 350 kg
- Service : Extérieur - Ambiance : soumis aux intempéries
- Tension d'alimentation / Fréquence : Triphasé 400V – 50 Htz, 3 phases + terre
- Température d'utilisation : -5°C à + 40°C
- Vitesse de direction chariot : 16 & 4 m/min
- Vitesse de translation : 30 & 7.5 m/min
- Vitesse de levage : 8.3 & 1.4 m/min
- Type de vitesse de direction et de translation : Variable
- Type de vitesse : Bi-vitesse
- Mouflage : 2/1 brin
- Hauteur de levage : 12 000mm
- Dispositif de sécurité anti-surcharge : limiteur de charge électronique
- Type de crochet : Simple Croc N°2.5, Classe T
- Commande radio AUTECH avec émetteur de secours







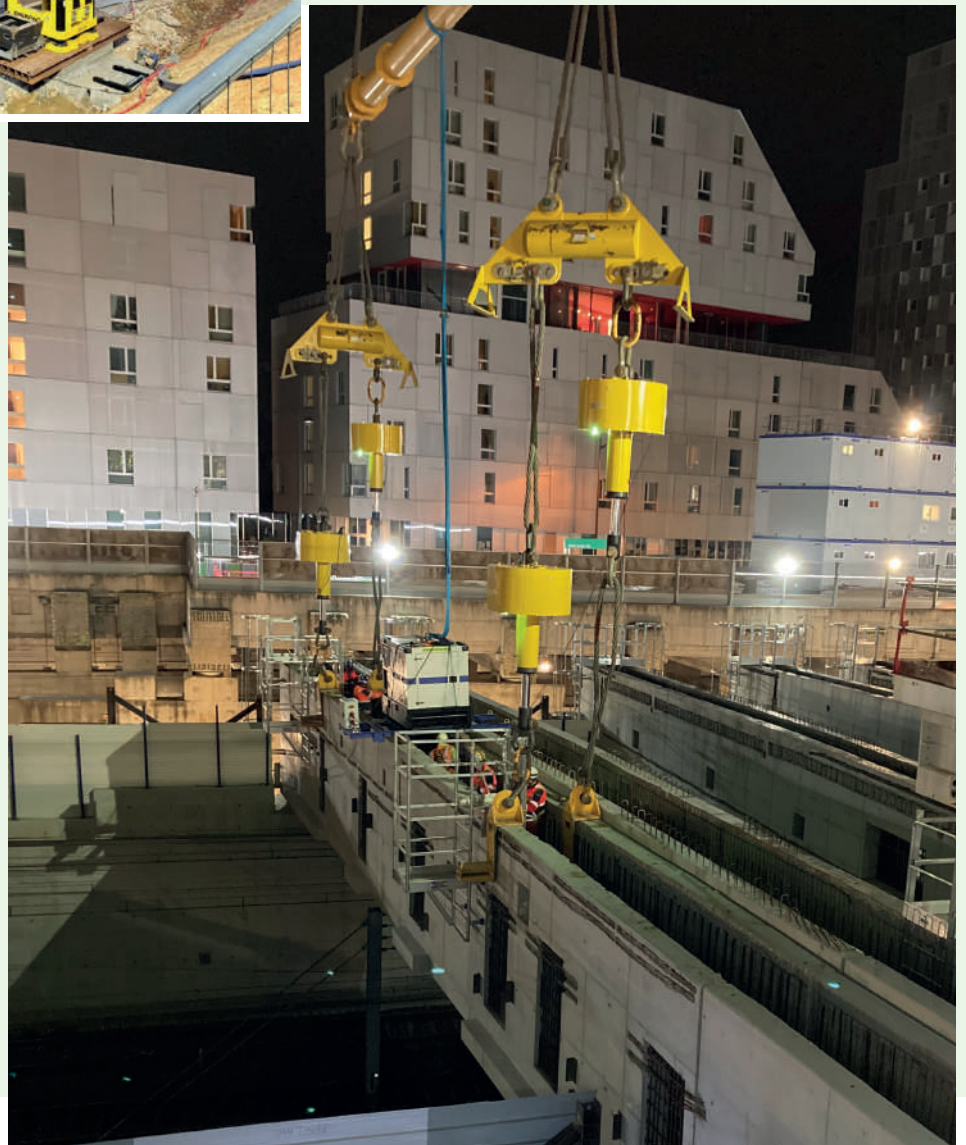
# PALONNIERS

## PALONNIERS SUR DEMANDE

### PALONNIERS

LOCAPAL propose des palonniers sur-mesure spécifiques à vos chantiers.

- Très fortes charges
- Plusieurs points d'accroche







# HYDRAULIQUE

Vérins et centrales adaptés  
à toutes les configurations  
du terrain

Puissants



Courses et longueurs variables



# HYDRAULIQUE

## APERÇU DE LA GAMME HYDRAULIQUE

Locapal propose toute une gamme de matériels hydrauliques : des vérins simples ou double effet d'une capacité de 50T à 260T et d'une course de 50mm à 1200mm, des pompes à main, des centrales hydrauliques 200 bars et 700 bars et des voies de ripage.

### DOMAINES D'APPLICATIONS

- Levage
- Serrage
- Précontrainte





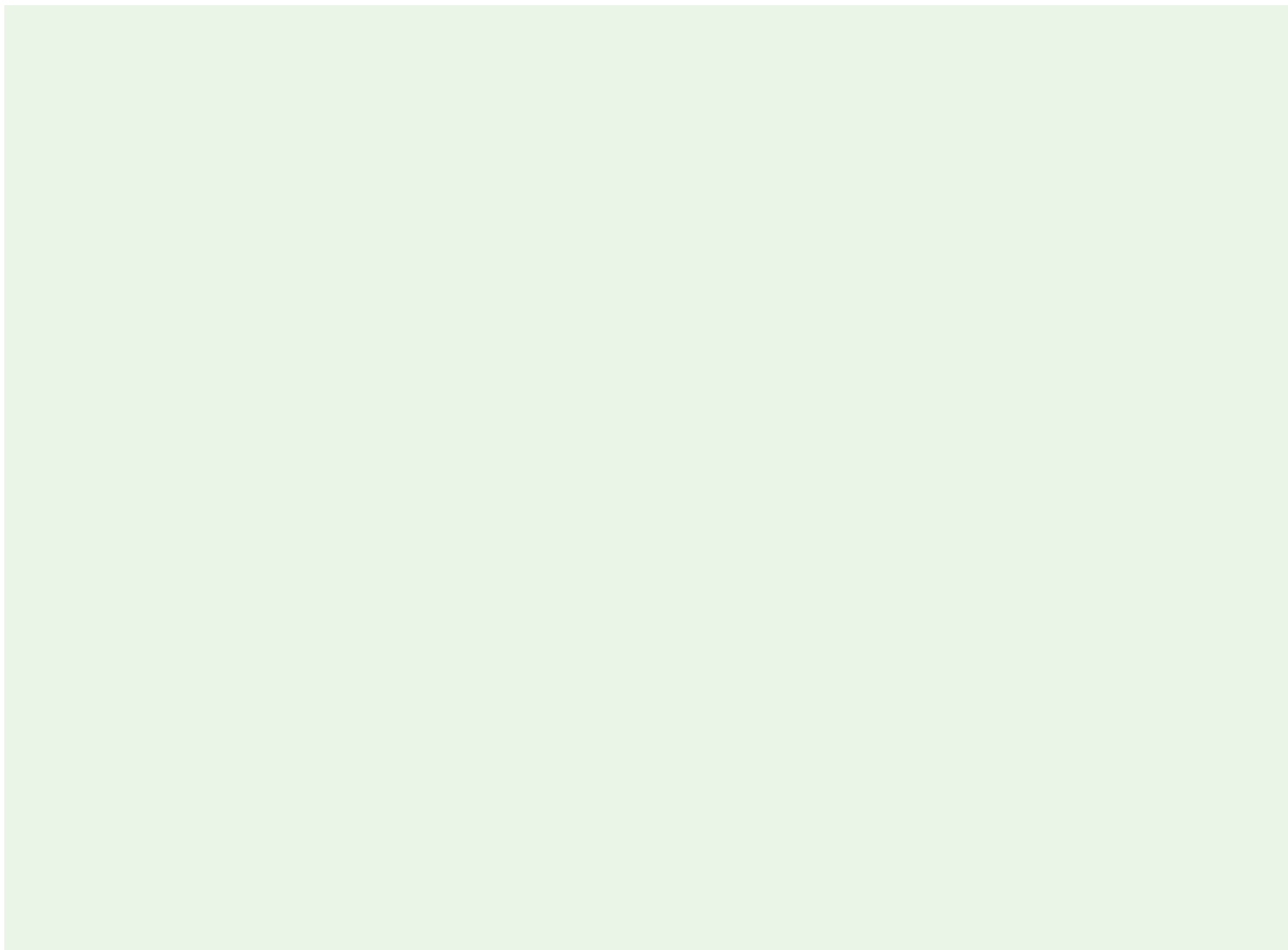


## COMPLÉMENTS

- Flexibles toutes dimensions









# ACCÈS & SÉCURITÉ

Rapidement livrable pour vos chantiers, une large gamme de solutions d'accès et de sécurité à la location

**Economique**  
*Pas d'investissement grâce à la location*



**Flexible**  
*Choix de la durée de location*



**Immédiatement disponible :**  
*stock important de produits*



# ACCÈS & SÉCURITÉ

## APERÇU DE LA GAMME ACCÈS & SÉCURITÉ

### Accès Chantier

ART0189 Passerelles de chantier largeur 1.28m / longueur 12m

ART0191 Passerelles de chantier largeur 1.28m / longueur 8m

Paliers Escalib

Tours Escalib

Crinolines (à voir selon la réglementation)

KIT0084 Nouveaux escaliers Locapal

Passerelles piétons pour accès chantiers

Tôles (accès/franchissement)

Rampes PRS800

Plateaux coffrants largeur 1.30m + garde-corps périphérique

### Sécurité

Lisses tube

Glissières

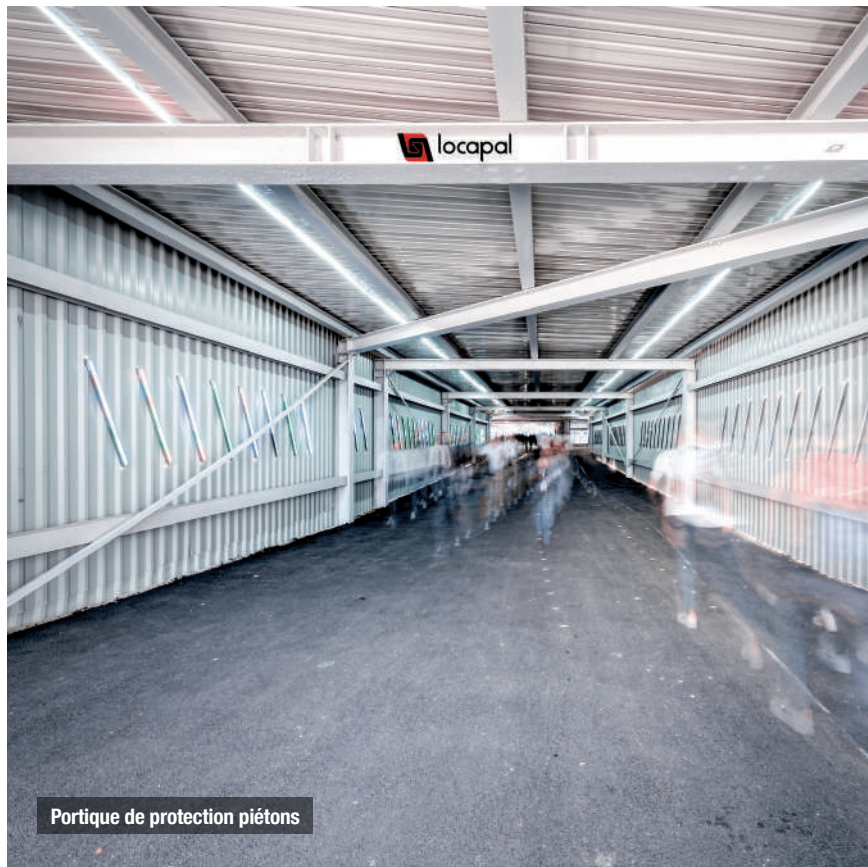
Potelets tube

Garde-corps type tammet

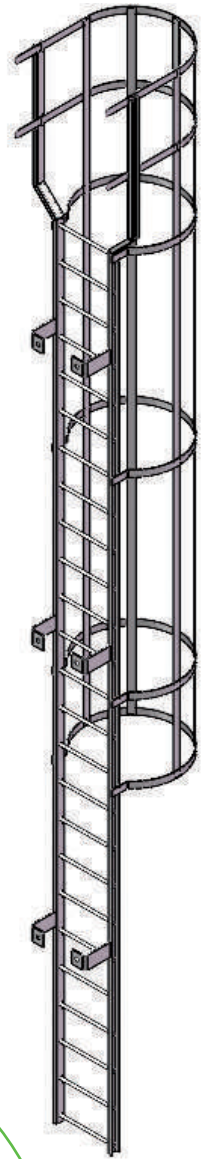
Garde-corps manportables

Garde-corps type SNCF plein sur 1m +grillage 1.5m (Hauteur totale = 2.5m)

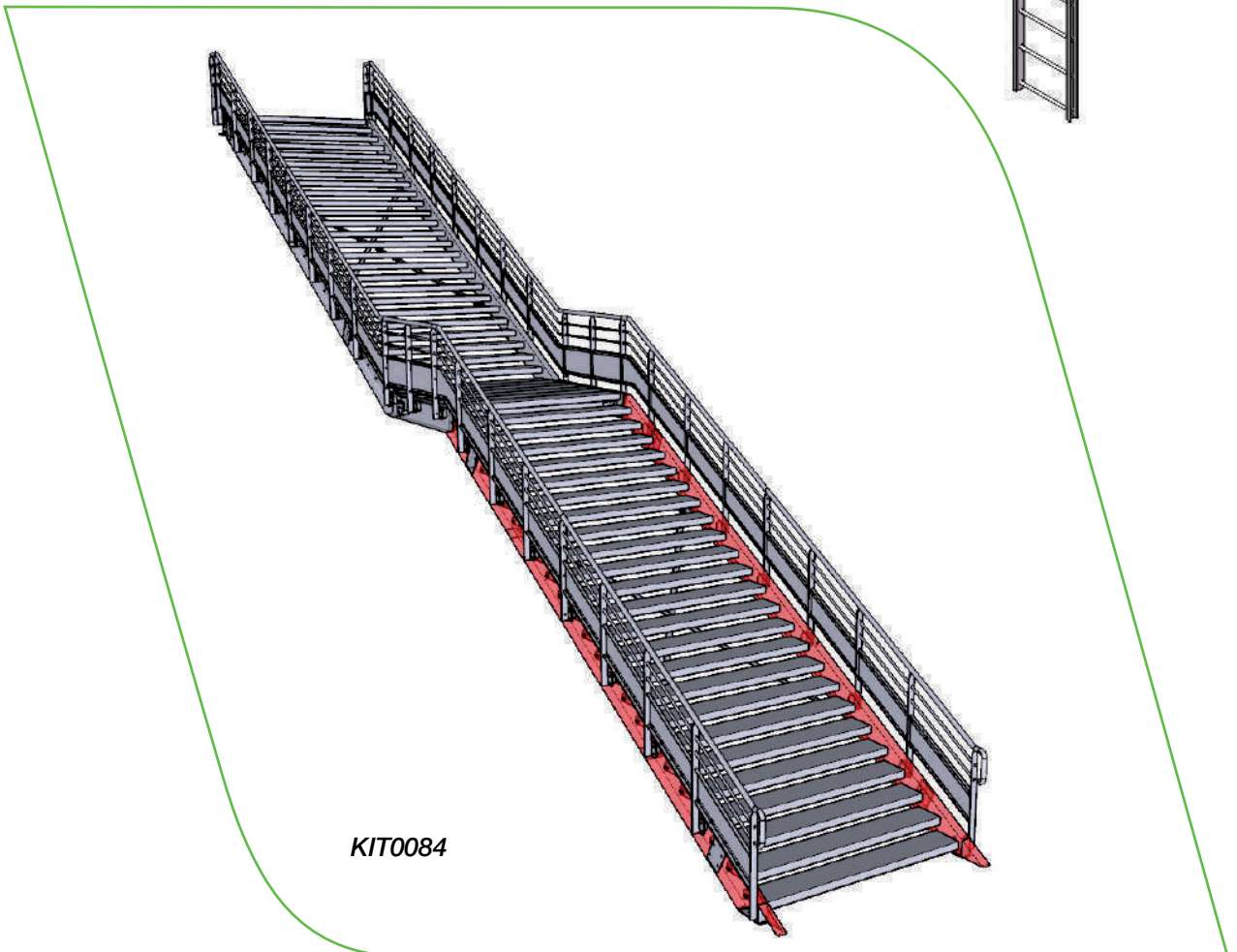




Portique de protection piétons



Echelle à crinoline



KIT0084



# locapal *EN BREF*

Leader français des ouvrages provisoires, Locapal apporte des solutions expertes et innovantes à ses clients dans les secteurs du bâtiment, des travaux publics et du génie civil.

*Un Bureau d'Études et Méthodes expert et réactif en méthodes Travaux et calcul acier.*

*Une équipe commerciale chevronnée pour vous conseiller en amont dans la recherche de solutions, puis vous accompagner jusqu'à la fin du chantier.*

*Une équipe travaux dotée de 3 cellules en France pour gérer tout type d'installation de jour comme de nuit et piloter les moyens techniques.*

*Une chaîne logistique ultra-réactive capable de livrer partout en France dans les meilleurs délais si besoin.*



## **100%** services


Nos Partenaires transport livrent 24/7 partout en France l'acier de réemploi dont vous avez besoin pour vos chantiers.



344 rue Galilée, 60100 CREIL  
10, rue du Caire, 75002 PARIS

Tél. 01 30 34 08 83

E-mail. [contact@locapal.fr](mailto:contact@locapal.fr)

 [www.locapal.fr](http://www.locapal.fr)